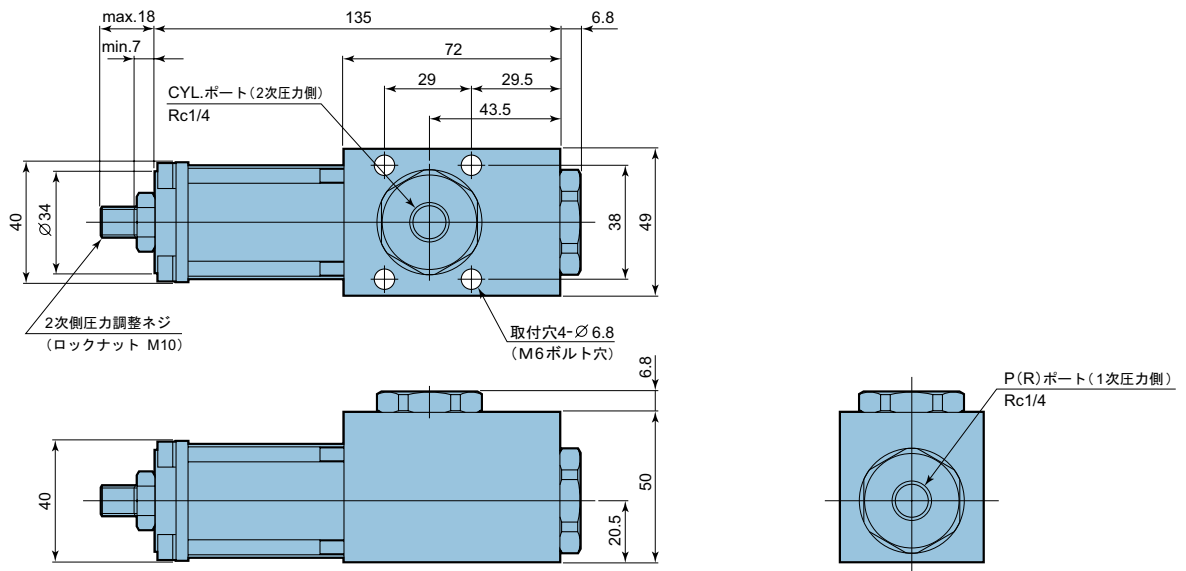


回路内圧力を部分的に減圧させることができます。

型 式	VRD-M	VRD-H
取付・配管方法	配管取付型	
1次側圧力範囲	7 ~ 30 MPa	10 ~ 30 MPa
2次側圧力範囲	1 ~ 20 MPa	7 ~ 27 MPa
保証耐圧力	37.5 MPa	
オリフィス面積	15.9 mm <sup>2</sup>	
許容最低差圧	3 MPa	
使用周囲温度	0 ~ 70 °C	
使用流体	ISO-VG32相当 一般作動油	
質 量	1.5 kg	

塩素系切削油対策として切削油がかかるシール部にフッ素ゴムを採用したタイプもあります。(耐熱仕様ではありません。型式表示 **VRD-□-V**)

model **VRD-M/H** 配管取付型 ※内部フィルター付き (P, CYL.ポート)



※取付ボルトは付属しません。

注記

温度変化、油モレ等により、2次側(低圧側)の圧力がP3低下すると1次側(高圧側)との流路が開き、設定圧になるまで油を補充する構造となっております。

※1次側が油圧源と分離されている場合は補圧されません。

$$P3 > 0.074(P1 - P2)$$

- P1 : 1次側圧力
- P2 : 設定した2次側圧力
- P3 : 2次側圧力の低下分