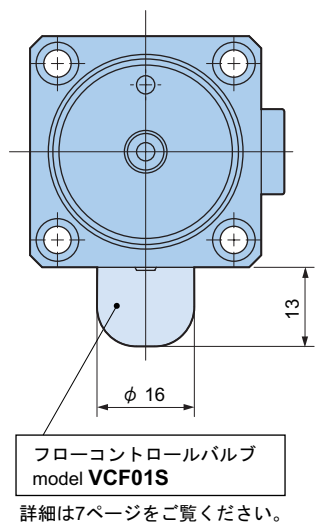
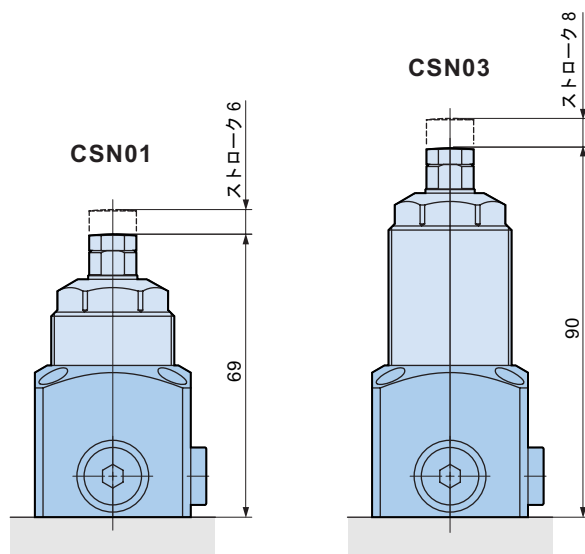


● フローコントロールバルブ取付寸法



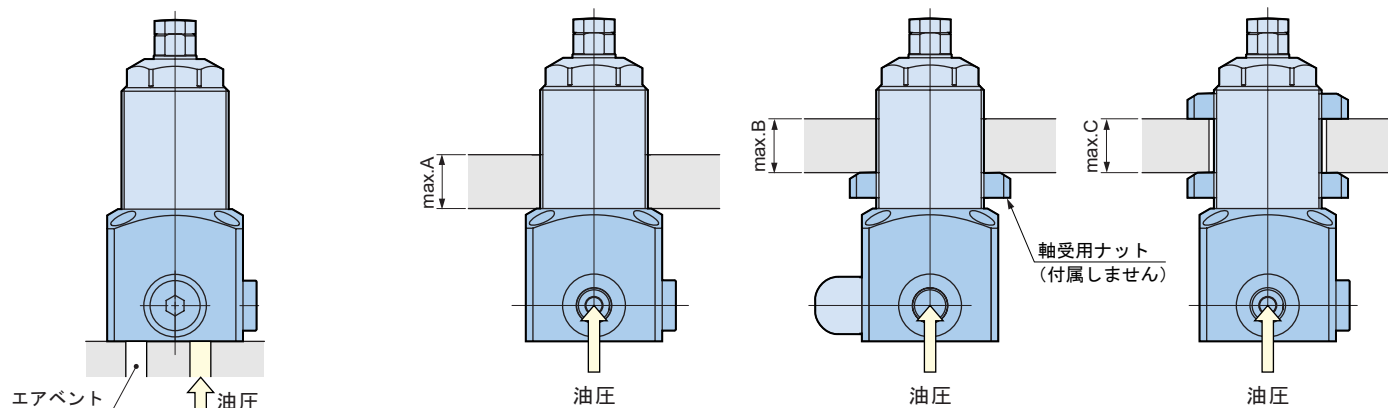
● ワークサポート取付寸法



● 配管ブロック取付例 **CSP-D**

ガスケット配管取付例

Gネジ配管取付例



寸法表

(mm)

型 式	max. A	max. B	max. C
<b>CSN01</b>	12	—	—
<b>CSN03</b>	32	25	18

上図に記載していない寸法については4,5ページを参照してください。

▲ 使用上の注意

- 注記 1. ガスケット配管で使用する場合、取付面は最大高さ粗さRz6.3以下に仕上げてください。
2. 取付ボルトは付属しません。
3. Oリング(付属)の材質はフッ素ゴム(硬度Hs90)です。
4. エアメントから切削油等が入る場合は、入らないところまで配管してください。
5. 取付時に使用する接続口のプラグを外して使用してください。
6. ガスケット配管時は底面エアメント接続口②のM5プラグを外して、側面エアメント接続口①へ取り付けてください。
7. 油圧接続口②はフローコントロールバルブを使用できません。