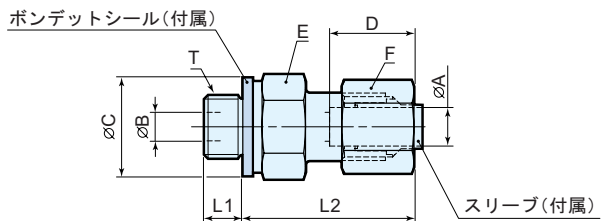
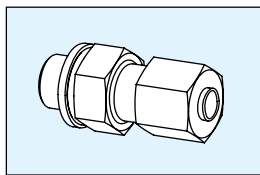


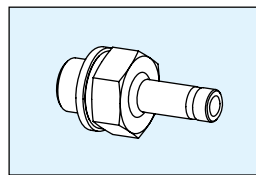
Gネジ配管用くい込み継手 (オプション)

● 平行ネジ コネクタ

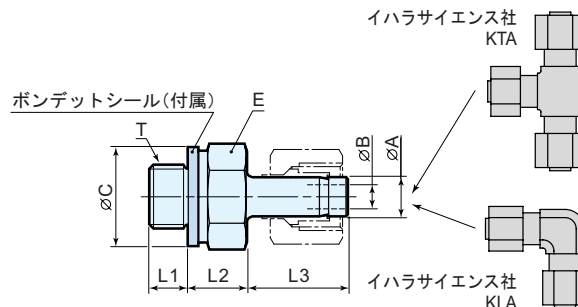


| 型 式 | 適用管外径 ϕA | T | B | C | D | 六角対辺 | | L1 | L2 |
|------------|-------------------|------|---|----|------|------|----|----|------|
| | | | | | | E | F | | |
| 8FKCO06010 | 6 | G1/8 | 4 | 17 | 17.5 | 14 | 14 | 6 | 32.5 |
| 8FKCO08010 | 8 | | 4 | 17 | 17.5 | 17 | 17 | 6 | 32.5 |

● 平行ネジ アダプタ

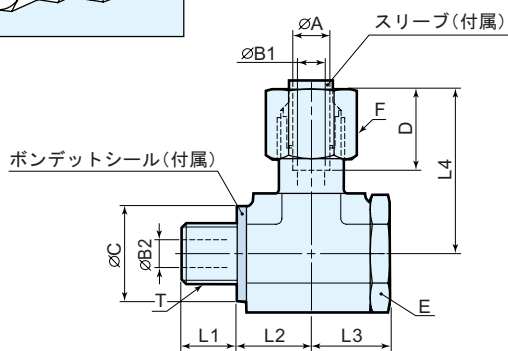
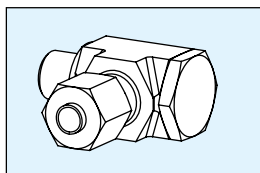


相手側にはイハラサイエンス社のNE形鋼管用くい込み継手を使用してください。



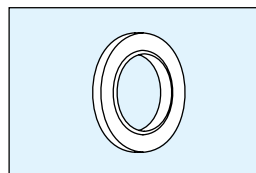
| 型 式 | 適用管外径 ϕA | T | B | C | 六角対辺 E | L1 | L2 | L3 |
|-----|-------------------|---|---|---|-----------|----|----|----|
| | | | | | | | | |

● スタッドエルボ

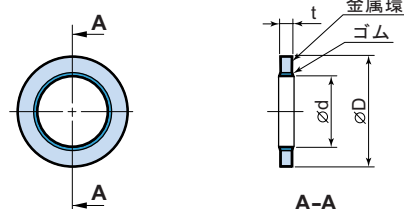


| 型 式 | 適用管外径 ϕA | T | B1 | B2 | C | D | 六角対辺 | | L1 | L2 | L3 | L4 |
|------------|-------------------|------|----|----|----|------|------|----|----|----|----|------|
| | | | | | | | E | F | | | | |
| 8FKMB06010 | 6 | G1/8 | 4 | 4 | 17 | 17.5 | 14 | 14 | 8 | 13 | 14 | 33.5 |

● ボンデットシール



ゴム材質はNBR、金属環はSPCC(冷間圧延鋼板)を標準仕様としています。



| 型 式 | 適用ネジ | d | D | t |
|------------|------|-----|----|---|
| 8FKP-C-010 | G1/8 | 9.9 | 17 | 2 |

- 1 : Gネジ配管用くい込み継手を使用する場合、ガスケット配管用油圧接続口は付属のプラグで必ずふさいでください。
- 2 : 継手を取り付けるフランジ面のシールには、ボンデットシールを使用してください。(OリングタイプのGネジ継手は使用できません。)
- 3 : 継手のスリーブはイハラサイエンス社のスリーブ(KKO)を使用してください。
- 4 : 各継手には、ボンデットシールを付属しています。