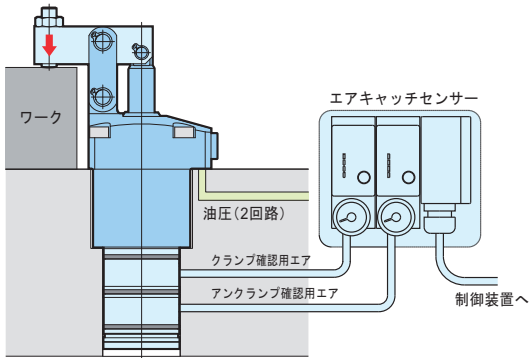


エアセンサー仕様

使用例



型式表示 CLU ①-②A

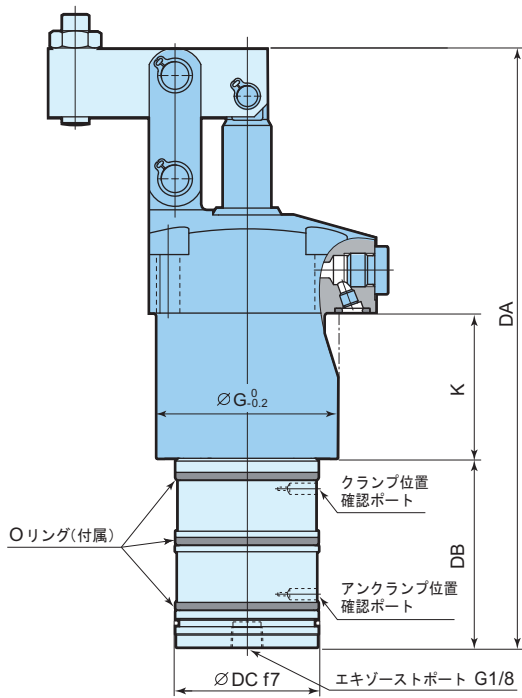
① サイズ ※ ② クランプアーム ③ 特殊仕様
取付方向

CLU	02	—	L : 左方向 F : 前方向 R : 右方向	A : エアセンサー仕様
	04			
	06			
	10			
	16			
	25			

※クランプ能力(6ページ)を参照してください。

(mm)

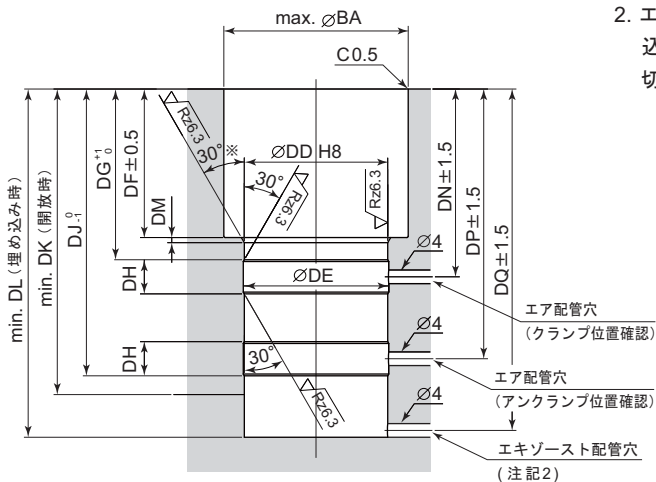
外形寸法



型 式	CLU02-②A	CLU04-②A	CLU06-②A	CLU10-②A	CLU16-②A	CLU25-②A
シリンダ容量 (クランプ側)	9.0 cm ³	14.8 cm ³	22.9 cm ³	41.6 cm ³	84.6 cm ³	164.3 cm ³
DA	146	162	175.5	200	232.5	272.5
DB	49	54	56	60	66.5	73.5
DC	38 ^{-0.025 -0.050}	42 ^{-0.025 -0.050}	42 ^{-0.025 -0.050}	45 ^{-0.025 -0.050}	45 ^{-0.025 -0.050}	52 ^{-0.030 -0.060}
DD	38 ^{+0.039 0}	42 ^{+0.039 0}	42 ^{+0.039 0}	45 ^{+0.039 0}	45 ^{+0.039 0}	52 ^{+0.046 0}
DE	38.6	42.6	42.6	45.6	45.6	52.6
DF	34.5	40.5	43.5	48	56	66
DG	41	47	50	54.5	62.5	72.5
DH	10	10	10	10	10	10
DJ	70	79	84	92.5	107	123.5
DK	76	85	90	98.5	113	129.5
DL	86.5	97.5	102.5	111	125.5	142.5
DM	1	1.5	1.5	1.5	1.5	1.5
DN	46	52	55	59.5	67.5	77.5
DP	65	74	79	87.5	102	118.5
DQ	84.5	95.5	100.5	109	123.5	140.5
G	39	47	53	63	78	100
BA	40	48	54	64	79	101
K	33.5	39.5	42.5	47	55	65
Oリング	AS568-028	AS568-029	AS568-029	AS568-030	AS568-030	AS568-032
質 量	0.9kg	1.2kg	1.6kg	2.7kg	4.3kg	7.9kg

- このページに記載の無い仕様・寸法については、仕様(2ページ)及び外形寸法(5ページ)を参照してください。(クランプ能力については6ページ参照)
- エキゾーストポートは大気開放としてください。センサー部が治具内に埋め込まれる場合は、エキゾースト配管穴を加工してください。また、切削油、切粉等がかかる場合は配管してください。

取付穴加工図



※: CLU02-Aのみ 15°

エアキャッチセンサー

クランプの動作確認を行なうにはエアキャッチセンサーが必要です。

●推奨センサー：SMC製ISAシリーズ又はCKD製GPS2シリーズ
詳細についてはセンサーメーカーの取扱説明書を参照してください。

●推奨エア圧：0.2MPa

5μm以下のフィルターを通した乾燥エアを供給してください。

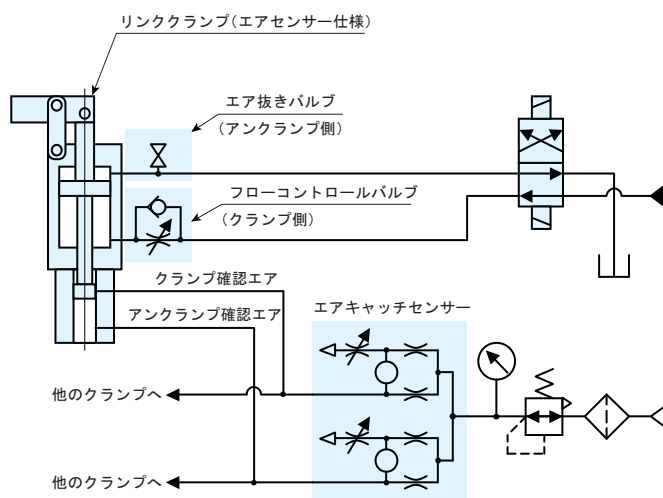
●エア配管

センサーからクランプまでのエア配管は、内径φ4mm以上とし、長さをできる限り短くしてください。

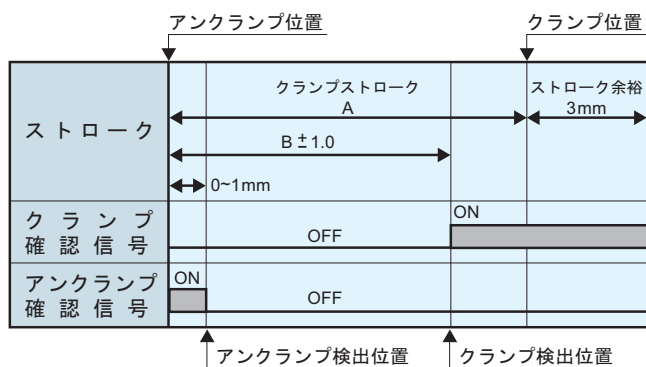
1個のセンサーで検出できるクランプの個数は下表の通りです。

供給エア圧	クランプ数	エア配管
0.2MPa	最大6個	並列配管、内径φ4mm
0.1MPa	最大3個	総配管長さ5m以下

油空圧回路（参考）



タイムチャート



(mm)

型 式	クランプストローク A	クランプ検知位置 B
CLU02-□A	17.5	15.5
CLU04-□A	20.5	18.5
CLU06-□A	23.0	21.0
CLU10-□A	26.5	24.5
CLU16-□A	33.0	31.0
CLU25-□A	42.0	40.0

エアセンサー配管型

model CLU□-□Aは配管ブロックを取付けることで配管型としても使用できます。詳細については、別途、資料をご請求ください。

