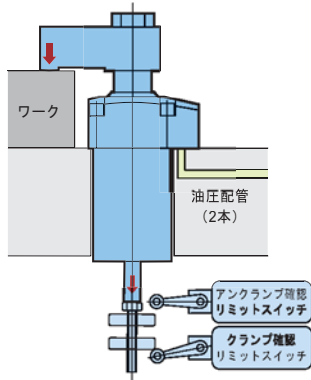


使用例

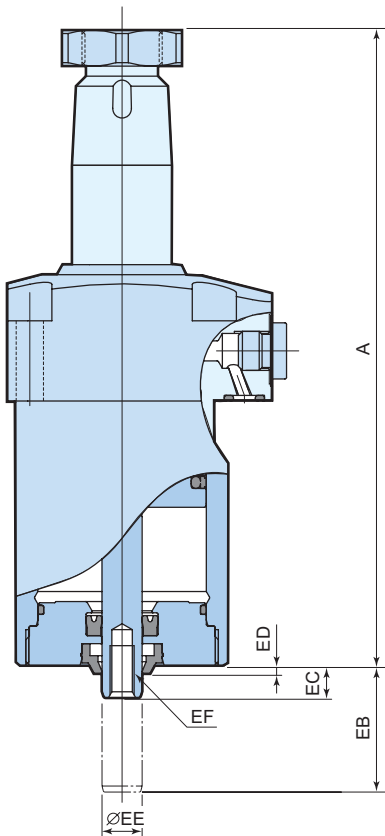


型式表示 CTU ①-②E

① サイズ (仕様表参照) ② スイング方向 (クランプ時)

CTU	01	—	L: 左回り	E: 両ロッド
	02			
	04			
	06			
	10			
	16			
	25			
			R: 右回り	

外形寸法



(mm)

型 式	CTU01-□E	CTU02-□E	CTU04-□E	CTU06-□E	CTU10-□E	CTU16-□E	CTU25-□E
シリンダ容量 (アンクランプ側)	7.0 cm ³	11.0 cm ³	19.3 cm ³	30.7 cm ³	53.3 cm ³	91.3 cm ³	182.9 cm ³
A	117	131	148.5	158.5	178.5	201.5	244
EB	24	26	28.5	31.5	34.5	36.5	44
EC	8	8	8	8	8	8	8
ED	2	2	2	2	2	2	2
EE	8	8	10	10	12	12	16
EF	M5×0.8 深さ8	M5×0.8 深さ8	M6 深さ11	M6 深さ11	M8 深さ15	M8 深さ15	M10 深さ18
質 量	0.35 kg	0.9 kg	1.3 kg	1.7 kg	2.8 kg	4.7 kg	9.9 kg

注記1: 本図はスイング方向L (左回り) のアンクランプ状態を示します。
位置決めピン溝はクランプ時に油圧接続口側の向きになります。

2: 本図に記載なき仕様及び寸法は、仕様 (2ページ)、外形寸法 (6ページ) を参照してください。