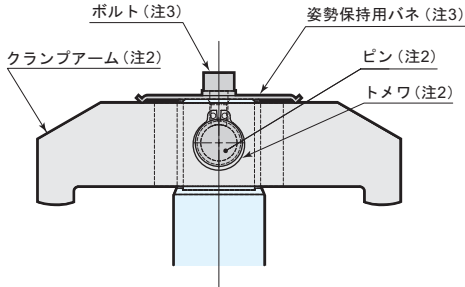


使用例



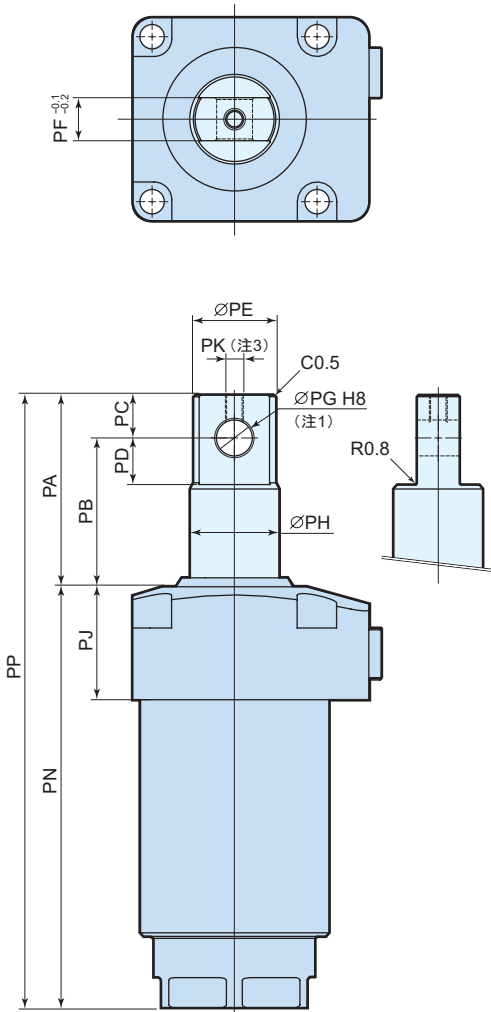
型式表示 CTT □-□P

① サイズ (仕様表参照)

② スイング方向 (クランプ時)

CTT	01	—	L : 左回り R : 右回り	P : 先端ピン
	02 04 06 10 16 25			

外形寸法



(mm)

型 式	CTT01-□P	CTT02-□P	CTT04-□P	CTT06-□P	CTT10-□P	CTT16-□P	CTT25-□P
PA	37.5	40	46.5	53.5	60.5	72	89.5
PB	29.5	32	36.5	41.5	46.5	53	65.5
PC	8	8	10	12	14	19	24
PD	9	9	11	13	15	20	25
PE	12	16	20.4	23	28	33.5	43
PF	8	8	10	12	16	18	22
PG	6 ^{+0.018} ₀	6 ^{+0.018} ₀	8 ^{+0.022} ₀	10 ^{+0.022} ₀	12 ^{+0.027} ₀	16 ^{+0.027} ₀	20 ^{+0.033} ₀
PH	14	18	22.4	25	30	35.5	45
PJ	27	27.5	29.5	31.5	34.5	39	50
PK	M3×0.5	M3×0.5	M4×0.7	M5×0.8	M6	M6	M8
PN	87.5	86.5	103.5	117.5	136.5	153	187
PP	125	126.5	150	171	197	225	276.5
質 量	0.35 kg	0.8 kg	1.3 kg	1.8 kg	3.0 kg	4.9 kg	9.5 kg

注記1 : 本図はアンクランプ状態を示します。ピン穴はクランプ時に油圧接続口側の向きになります。

2 : クランプアーム、ピン、トメワは付属しません。客先にて手配願います。

3 : ロッド先端のネジは、クランプアームの姿勢保持が必要な場合にご使用ください。ボルト、姿勢保持用パネは付属しません。

4 : 本図に記載なき仕様及び寸法は、仕様(14ページ)、外形寸法(18ページ)を参照してください。