

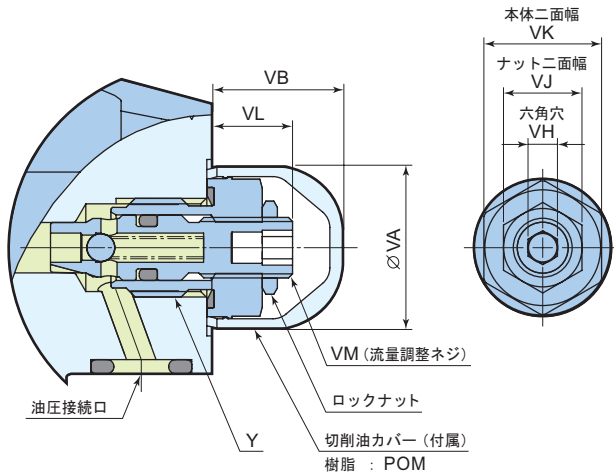
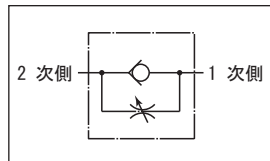
# フローコントロールバルブ・エア抜きバルブ (オプション)

## フローコントロールバルブ

型式表示

<b>VCF</b>	<b>01</b> : G1/8
	<b>02</b> : G1/4
	<b>03</b> : G3/8

回路記号



フローコントロールバルブ型式	VCF01	VCF02	VCF03
CTU 型式	CTU01 CTU02 CTU04 CTU06	CTU10 CTU16	CTU25
CTT 型式	CTT01 CTT02 CTT04 CTT06	CTT10 CTT16	CTT25
Y	G1/8	G1/4	G3/8
VA	16	21	24
VB	13	13	14
VH	3	5	6
VJ	8	10	14
VK	12	17	19
VL(min~max.)	7~11	7.5~11.5	8.5~12.5
VM	M6×0.75	M8×0.75	M10×0.75
クラッキング圧	0.04 MPa	0.04 MPa	0.04 MPa
推奨締付トルク	10 N・m	30 N・m	35 N・m

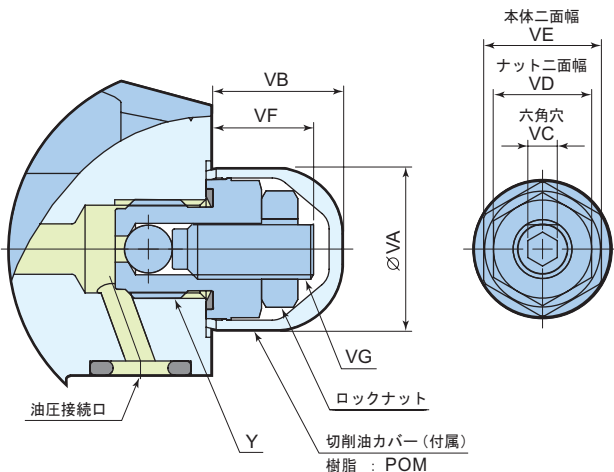
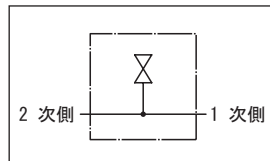
- 注記 1 : 取付・取外しにはメガネレンチ、ソケットレンチを使用してください。  
 2 : フローコントロールバルブはガスケット配管時にクランプ側油圧接続口 (Gネジ部) のみ取付け可能です。(クランプスピードの調整。) アンクランプ側油圧接続口には取付できません。  
 3 : 流量調整は油圧のかからない状態で行ってください。加圧状態で調整するとシールを破損する恐れがあります。

## エア抜きバルブ

型式表示

<b>VCE</b>	<b>01</b> : G1/8
	<b>02</b> : G1/4
	<b>03</b> : G3/8

回路記号



エア抜きバルブ型式	VCE01	VCE02	VCE03
CTU 型式	CTU01 CTU02 CTU04 CTU06	CTU10 CTU16	CTU25
CTT 型式	CTT01 CTT02 CTT04 CTT06	CTT10 CTT16	CTT25
Y	G1/8	G1/4	G3/8
VA	16	21	24
VB	13	13	14
VC	3	3	3
VD	10	10	10
VE	12	17	19
VF	10.5	10.5	11.5
VG	M6	M6	M6
推奨締付トルク	10 N・m	30 N・m	35 N・m

- 注記 1 : 取付・取外しにはメガネレンチ、ソケットレンチを使用してください。  
 2 : エア抜きバルブはガスケット配管時にクランプ、アンクランプ側油圧接続口 (Gネジ部) 共に取付可能です。