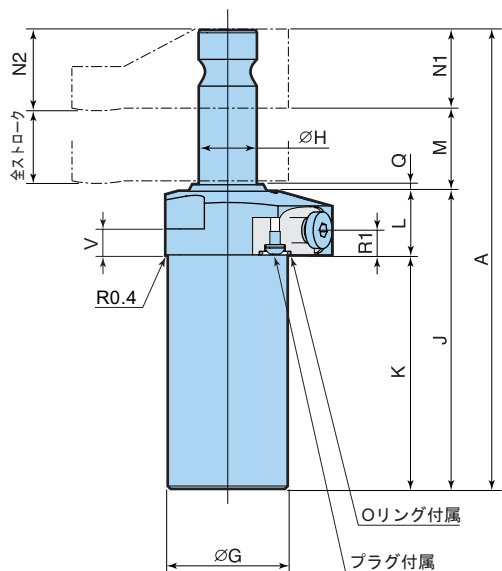
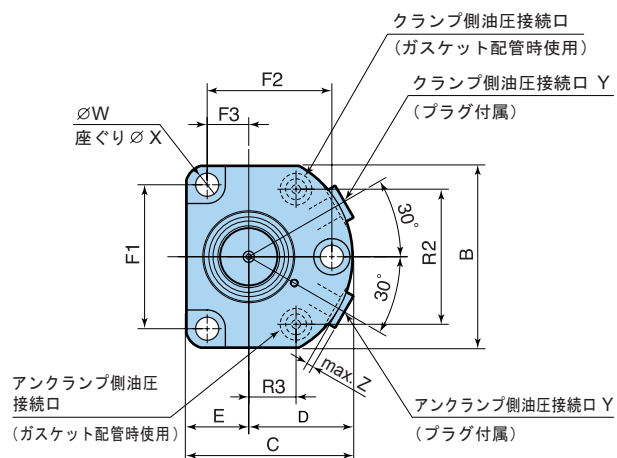
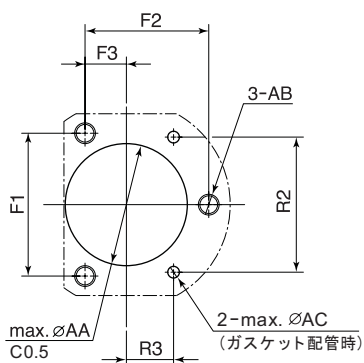


(mm)

CTW 06 & 10 U

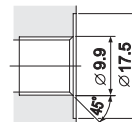


取付面加工図



型 式	CTW06U	CTW10U
A	137	176.5
B	56	70
C	50.5	64
D	32.5	40
E	18	24
F1	43.3	55.4
F2	37.5	48
F3	12.5	16
G	33 <sup>-0.1</sup> <sub>-0.2</sub>	46 <sup>-0.1</sup> <sub>-0.2</sub>
H	16	22.4
J	90.5	114.5
K	66	90
L	24.5	24.5
M	25.5	32
N1	21	30
N2	21.5	31
Q	2	2.5
R1	9.5	9.5
R2	41	52.4
R3	14.3	18.4
V	13	10
W	7	8.9
X	11	14
Y	※1	G1/8
Z		2.8
リング	※2	P9
AA	34	47
AB	M6	M8
AC	7	7

G1/8 (BSPP)



※1：Gネジ配管用くい込み継手については20ページを参照してください。

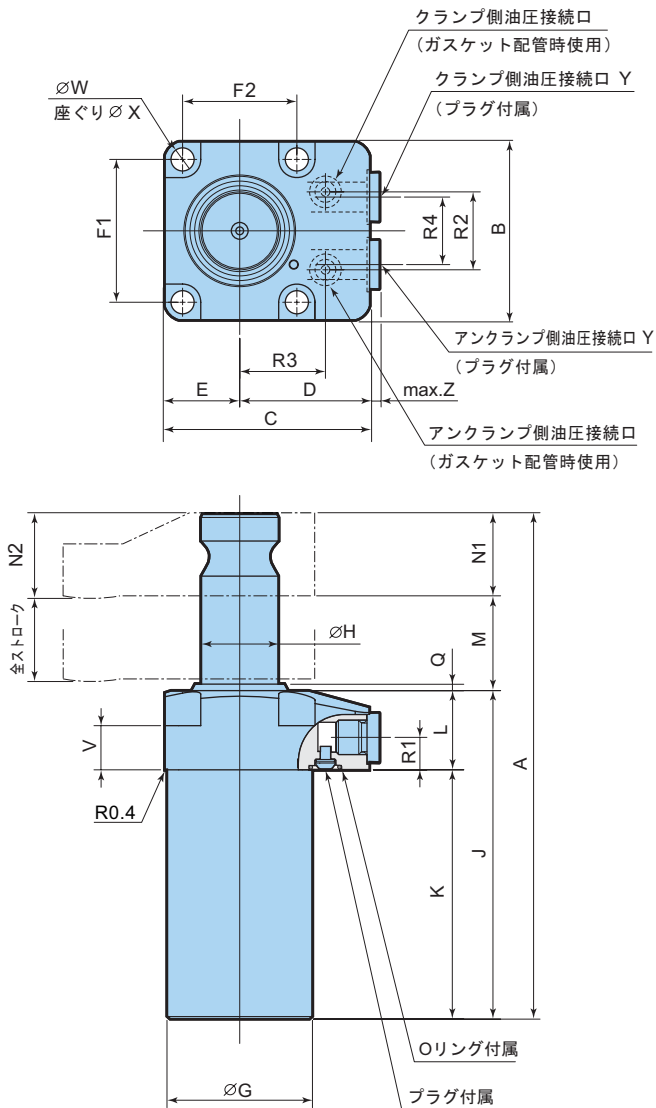
※2：Oリングの材質はフッ素ゴム（硬度 Hs90）です。

外形図の 2D/3D CAD データは、弊社ホームページ <http://www.pascaleng.co.jp/> からダウンロードできます。

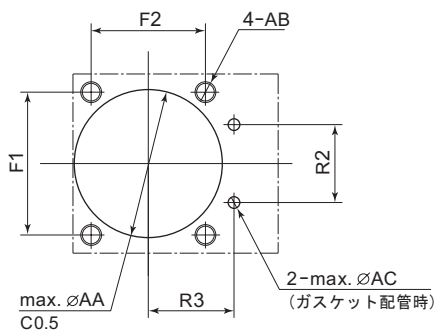
1. ガスケット配管の場合、取付面は最大高さ粗さ Rz6.3 以下に仕上げてください。
2. 取付ボルトは付属しません。

( mm )

CTW 16 & 25 U

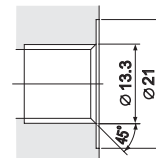


取付面加工図



型 式	CTW16U	CTW25U
A	195	226
B	69	69
C	79	87.5
D	50	53
E	29	34.5
F1	55	55
F2	44	55
G	$56^{+0.1}_{-0.2}$	$61.5^{+0.1}_{-0.2}$
H	30	32
J	126.5	147
K	96	116
L	30.5	31
M	36.5	44
N1	32	35
N2	33	36.5
Q	2.5	2
R1	12.5	12.5
R2	30	30
R3	33	36
R4	26	26
V	17	17
W	8.9	8.9
X	14	14
Y	※1	G1/4
Z	4.3	4.3
オリング	※2	P9
AA	57	62.5
AB	M8	M8
AC	7	7

G1/4(BSPP)



※1 : Gネジ配管用くい込み継手については20ページを参照してください。

※2 : オリングの材質はフッ素ゴム (硬度 Hs90) です。

外形図の 2D/3D CAD データは、弊社ホームページ <http://www.pascaleng.co.jp/> からダウンロードできます。

1. ガスケット配管の場合、取付面は最大高さ粗さ Rz6.3 以下に仕上げてください。
2. 取付ボルトは付属しません。