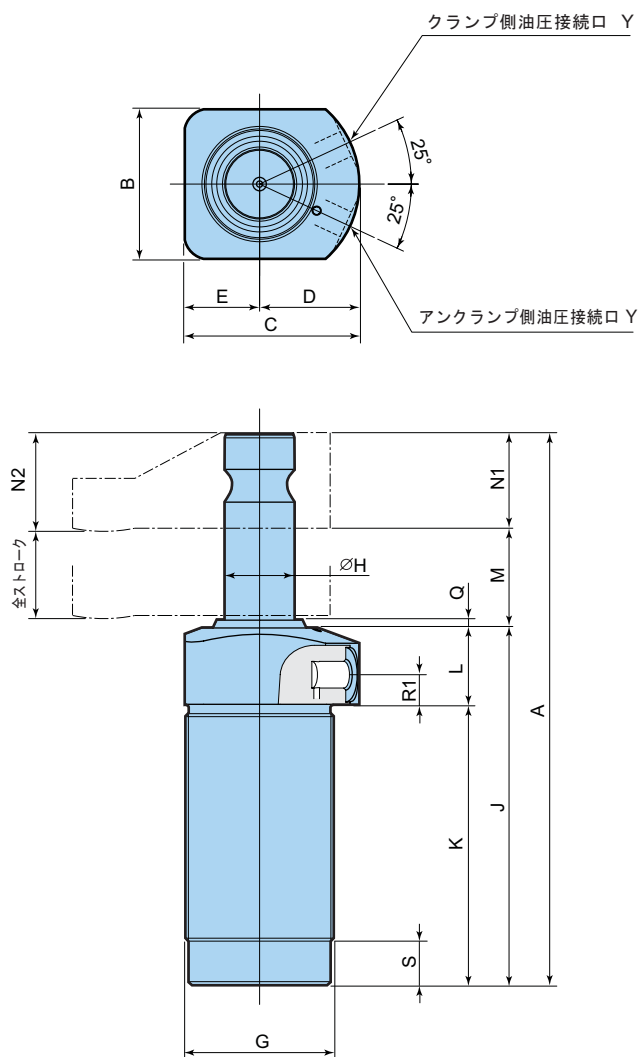
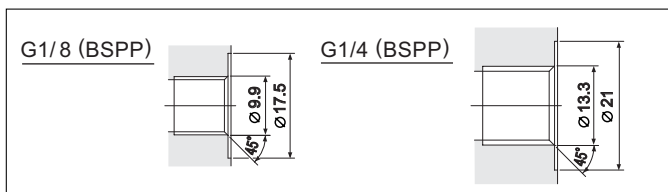


(mm)

CTW ① M



型式	CTW06M	CTW10M	CTW16M	CTW25M
A	137	176.5	195	226
B	36	48	57	63.5
C	47	56	69	74
D	29	32	40	42
E	18	24	29	32
G	M35 × 1.5	M48 × 1.5	M58 × 1.5	M65 × 1.5
H	16	22.4	30	32
J	90.5	114.5	126.5	147
K	66	90	97	117
L	24.5	24.5	29.5	30
M	25.5	32	36.5	44
N1	21	30	32	35
N2	21.5	31	33	36.5
Q	2	2.5	2.5	2
R1	9.5	9.5	11.5	11.5
S	11	14	15	15
Y ※1	G1/8	G1/8	G1/4	G1/4

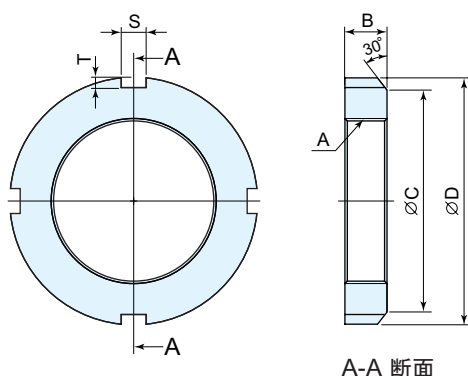


※1 : Gネジ配管用くい込み継手については20ページを参照してください。

外形図の 2D/3D CAD データは、弊社ホームページ <http://www.pascaleng.co.jp> からダウンロードできます。

1. ロックナットは付属しません。

ロックナット model CTH ①-VM



(mm)

ロックナット型式	CTH06-VM	CTH10-VM	CTH16-VM	CTH25-VM
A	M35 × 1.5	M48 × 1.5	M58 × 1.5	M65 × 1.5
B	8	10	11	12
C	44	56	73	79
D	52	65	80	85
S	5	6	7	7
T	2	2.5	3	3
クランプ型式	CTW06M	CTW10M	CTW16M	CTW25M