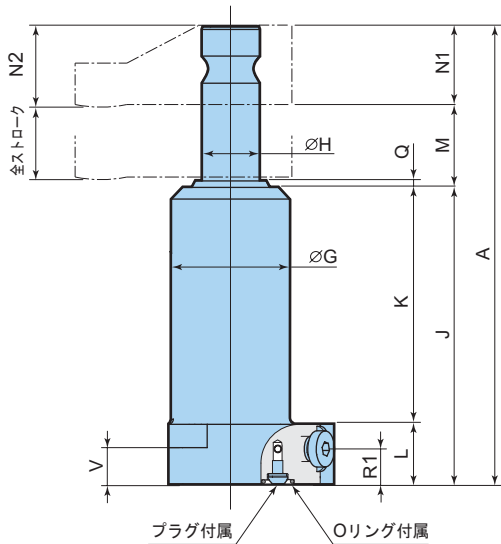
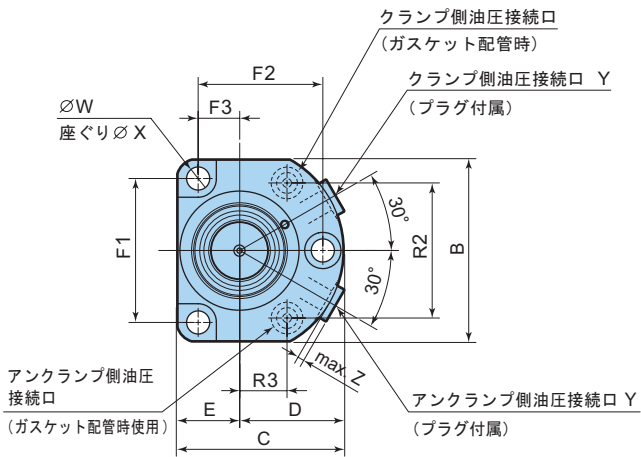
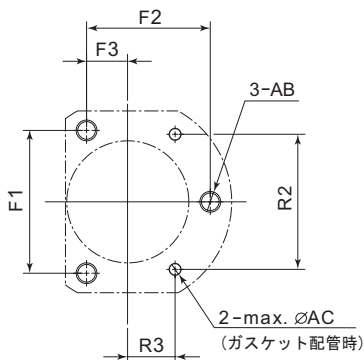


(mm)

CTW 06 & 10 B

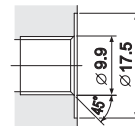


取付面加工図



型 式	CTW06B	CTW10B
A	137	176.5
B	56	70
C	50.5	64
D	32.5	40
E	18	24
F1	43.3	55.4
F2	37.5	48
F3	12.5	16
G	35	46
H	16	22.4
J	90.5	114.5
K	67.5	91.5
L	23	23
M	25.5	32
N1	21	30
N2	21.5	31
Q	2	2.5
R1	13.5	13.5
R2	41□	52.4
R3	14.3	18.4
V	16	14
W	7	8.9
X	11	14
Y	※1	G1/8
Z		2.8
Oリング	※2	P9
AB	M6	M8
AC	7	7

G1/8 (BSPP)



※1 : Gネジ配管用くい込み継手については20ページを参照してください。

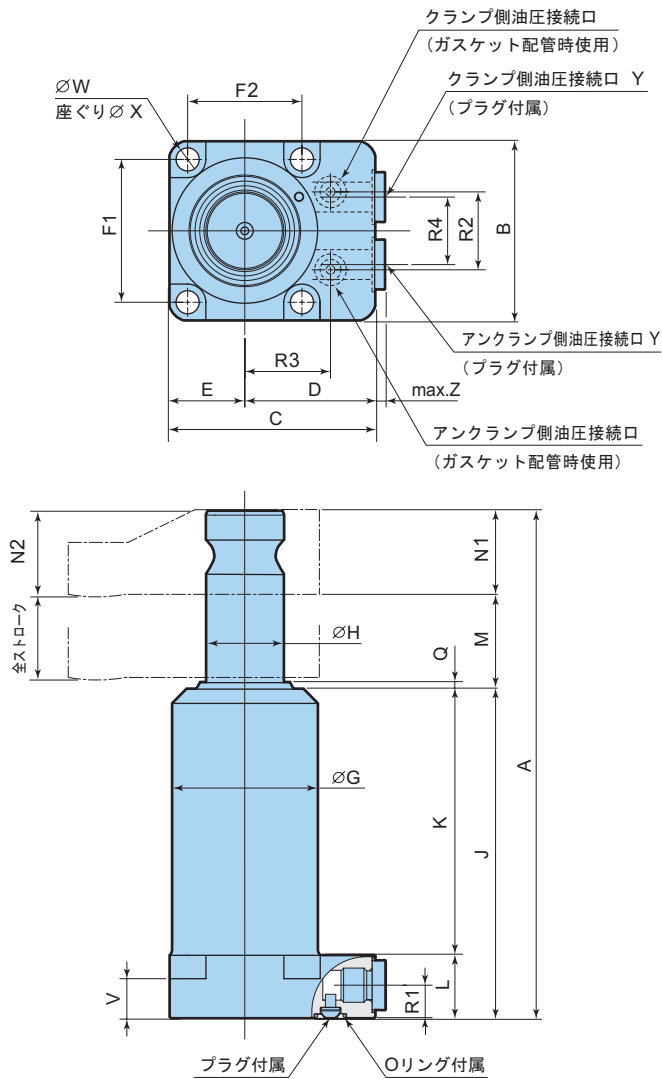
※2 : Oリングの材質はフッ素ゴム (硬度 Hs90) です。

外形図の 2D/3D CAD データは、弊社ホームページ
<http://www.pascaleng.co.jp/> からダウンロードできます。

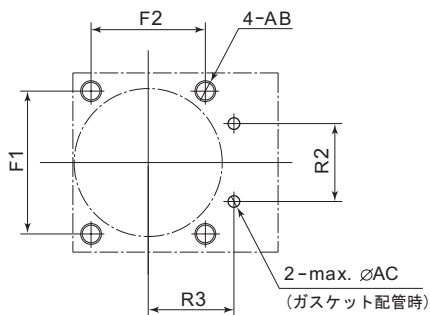
1. ガスケット配管の場合、取付面は最大高さ粗さRz6.3以下に仕上げてください。
2. 取付ボルトは付属しません。

(mm)

CTW 16 & 25 B

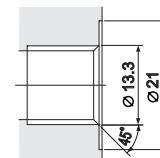


取付面加工図



型 式	CTW16B	CTW25B
A	195	226
B	69	69
C	79	87.5
D	50	53
E	29	34.5
F1	55	55
F2	44	55
G	56	61.5
H	30	32
J	126.5	147
K	102.5	123
L	24	24
M	36.5	44
N1	32	35
N2	33	36.5
Q	2.5	2
R1	12.5	12.5
R2	30	30
R3	33	36
R4	26	26
V	15	15
W	8.9	8.9
X	14	14
Y	※1	G1/4
Z		4.3
Oリング	※2	P9
AB	M8	M8
AC	7	7

G1/4 (BSPP)



※1 : Gネジ配管用くい込み継手については20ページを参照してください。

※2 : Oリングの材質はフッ素ゴム (硬度 Hs90) です。

外形図の 2D/3D CAD データは、弊社ホームページ <http://www.pascaleng.co.jp/> からダウンロードできます。

1. ガスケット配管の場合、取付面は最大高さ粗さ Rz6.3 以下に仕上げてください。
2. 取付ボルトは付属しません。