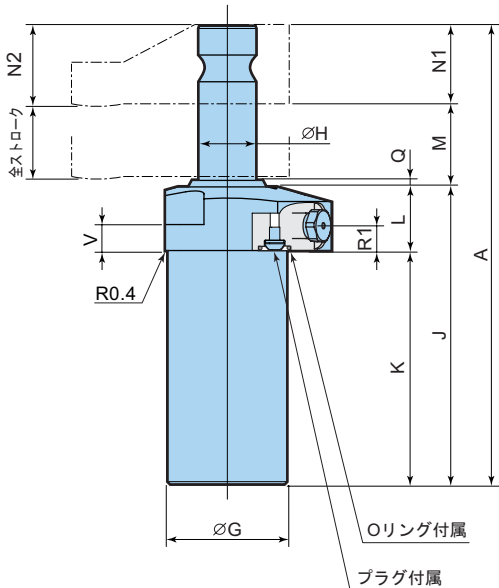
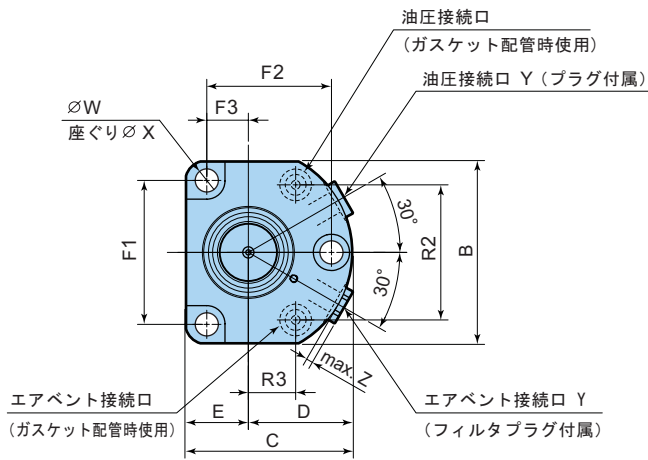
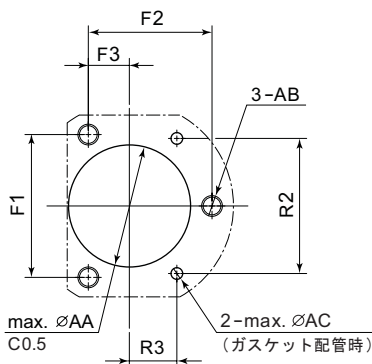


( mm )

CTV 06 & 10 U

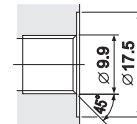


取付面加工図



型 式	CTV06U	CTV10U
A	137	176.5
B	56	70
C	50.5	64
D	32.5	40
E	18	24
F1	43.3	55.4
F2	37.5	48
F3	12.5	16
G	33 <sup>+0.1</sup> <sub>-0.2</sub>	46 <sup>+0.1</sup> <sub>-0.2</sub>
H	16	22.4
J	90.5	114.5
K	66	90
L	24.5	24.5
M	25.5	32
N1	21	30
N2	21.5	31
Q	2	2.5
R1	9.5	9.5
R2	41	52.4
R3	14.3	18.4
V	13	10
W	7	8.9
X	11	14
Y	※1	G1/8
Z		2.8
Oリング	※2	P9
AA	34	47
AB	M6	M8
AC	7	7

G1/8 (BSPP)



※1 : Gネジ配管用くい込み継手については20ページを参照してください。

※2 : Oリングの材質はフッ素ゴム（硬度 Hs90）です。

1. ガスケット配管の場合、取付面は最大高さ粗さRz6.3以下に仕上げてください。
2. 取付ボルトは付属しません。
3. エアVENTは塞がないでください。エアVENTから切削油等が入る場合は、配管してください。

外形図の 2D / 3D CAD データは、弊社ホームページ <http://www.pascaleng.co.jp/> からダウンロードできます。

