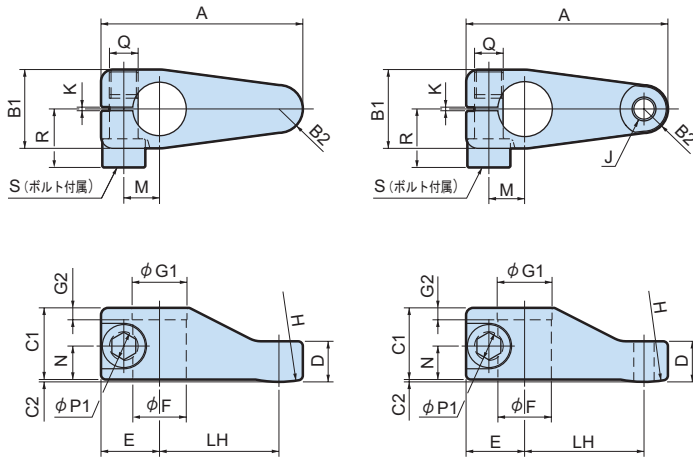


クランプアーム (オプション)

(mm)

W1 クランプアーム model CTH ①-W1

W2 クランプアーム model CTH ①-W2

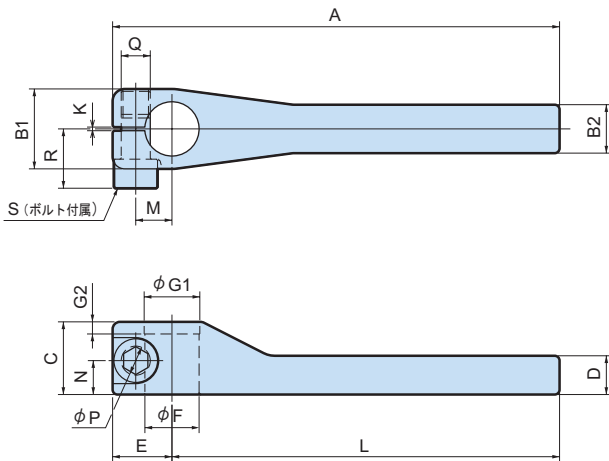


材質 : SCM440 (調質 HB285~344)

クランプアーム型式	CTH06-W1	CTH10-W1	CTH16-W1	CTH25-W1
	CTH06-W2	CTH10-W2	CTH16-W2	CTH25-W2
A	64.5	84.5	98	113
B1	24	33	43	49
B2	7	10	11	15
C1	21	30	32	35
C2	0.5	1	1	1.5
D	12.5	17	21	21.5
E	17.5□	24.5	30	33
F	16 ^{+0.003} _{-0.015}	22.4 ^{+0.004} _{-0.017}	30 ^{+0.004} _{-0.017}	32 ^{+0.005} _{-0.026}
G1	—	23□	—	33
G2	—	5	—	6
H	50	50	60	75
J	M8 × 1.25	M10 × 1.5	M10 × 1.5	M12 × 1.75
K	2	2	2	2
LH	40	50	57	65
M	10.5±0.1	15±0.1	19±0.1	20.5±0.1
N	10	14	15	16
P1	8 ^{+0.015}	12 ^{+0.018}	14 ^{+0.018}	16 ^{+0.018}
Q	M8 × 1.0	M12 × 1.5	M14 × 1.5	M16 × 1.5
R	16.5	24.5	29.5	34.5
S(ボルト)	CTH06-VB	CTH10-VB	CTH16-VB	CTH25-VB
クランプアーム質量	0.13 kg	0.33 kg	0.52 kg	0.78 kg
クランプ型式	CTW06 CTV06	CTW10 CTV10	CTW16 CTV16	CTW25 CTV25

(mm)

WL クランプアーム model CTH ①-WL

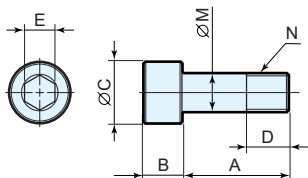


材質 : SCM440 (調質 HB285~344)

クランプアーム型式	CTH06-WL	CTH10-WL	CTH16-WL	CTH25-WL
	A	152.5	184.5	200
B1	24	33	43	49
B2	14	20	22	30
C	21	30	32	35
D	12	16	20	20
E	17.5	24.5	30	33
F	16 ^{+0.003} _{-0.015}	22.4 ^{+0.004} _{-0.017}	30 ^{+0.004} _{-0.017}	32 ^{+0.005} _{-0.026}
G1	⊕	23 □	—□	33
G2	⊕	5□	⊕	6□
K	2□	2□	2□	2□
L	135□	160□	170□	180□
M	10.5±0.1	15±0.1	19±0.1	20.5±0.1
N	10	14	15	16
P	8 ^{+0.015}	12 ^{+0.018}	14 ^{+0.018}	16 ^{+0.018}
Q	M8 × 1.0	M12 × 1.5	M14 × 1.5	M16 × 1.5
R	16.5	24.5	29.5	34.5
S(ボルト)	CTH06-VB	CTH10-VB	CTH16-VB	CTH25-VB
クランプアーム質量	0.24 kg	0.58 kg	0.87 kg	1.25 kg
クランプ型式	CTW06 CTV06	CTW10 CTV10	CTW16 CTV16	CTW25 CTV25

(mm)

ボルト model CTH ①-VB



ボルト型式	CTH06-VB	CTH10-VB	CTH16-VB	CTH25-VB
	A	20	28	35
B	8	12	14	16
C	13	18	21	24
D	9	11	13	15
E	6	10	12	14
M	8 ^{-0.01} _{-0.05}	12 ^{-0.01} _{-0.05}	14 ^{-0.01} _{-0.05}	16 ^{-0.01} _{-0.05}
N	M8 × 1.0	M12 × 1.5	M14 × 1.5	M16 × 1.5
クランプ型式	CTW06 CTV06	CTW10 CTV10	CTW16 CTV16	CTW25 CTV25