

- シンプルでコンパクトな引きクランプです。
- ピストンのネジ部にアタッチメントを取り付けることにより、様々なワーククランプに適用できます。
- 偏芯ピストンによる回り止めを設けています。

型 式	CGA 1	CGA 2.5	CGA 4	CGA 6
ストローク	6 mm	8 mm	10 mm	12 mm
シリンダ出力	油圧 3.5MPa時	1.3 kN	3.4 kN	9.0 kN
	油圧 7.0MPa時	2.6 kN	6.9 kN	17.9 kN
	※1 油圧 25.0MPa時	9.2 kN	24.6 kN	63.0 kN
受圧面積	3.77 cm ²	10.02 cm ²	16.24 cm ²	26.11 cm ²
最大流量	18.9 cm ³ /sec	50.1 cm ³ /sec	81.2 cm ³ /sec	130.6 cm ³ /sec
シリンダ容量	2.2 cm ³	8.0 cm ³	16.3 cm ³	31.3 cm ³
リターンズプリング力 ※2	40 ~ 84 N	131 ~ 290 N	179 ~ 427 N	269 ~ 430 N
質 量	0.4 kg	1.0 kg	1.5 kg	3.1 kg
使用圧力範囲	2.0 ~ 25.0 MPa			
保証耐圧力	37.5 MPa			
使用周囲温度	0 ~ 70 °C			

※1：シリンダ出力はリターンズプリング力を差し引かない値を示します。 ※2：リターンズプリング力はピストン上昇端～下降端までの値を示します。

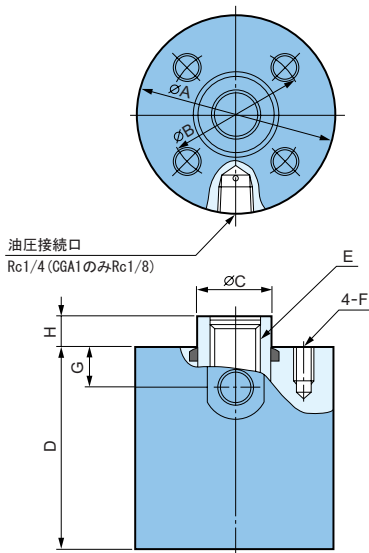
型式表示 **CGA** ①-② (例:CGA2.5-V)

① サイズ(仕様表参照)

② 特殊仕様

CGA	1
	2.5
	4
	6

無記号：スクレーパ・シール NBR(標準)
 V※：スクレーパ・シール フッ素ゴム
 ※塩素系切削油対策、耐熱仕様(max. 150°C)として、フッ素ゴム仕様を設定しています。



型 式	CGA1	CGA2.5	CGA4	CGA6
A	40	55	65	85
B	30	40	50	55
C	14	18	25	30
D	50	63	70	82
E	M8深さ22	M12深さ27	M16深さ33	M20深さ36.5
F	M6深さ11	M8深さ13	M8深さ13	M8深さ13
G	10	13.5	13.5	15.5
H	6.5	8.5	10.5	12.5