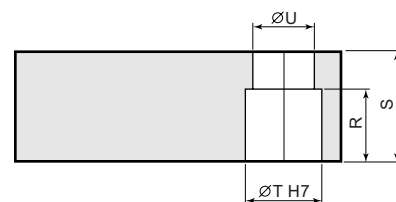
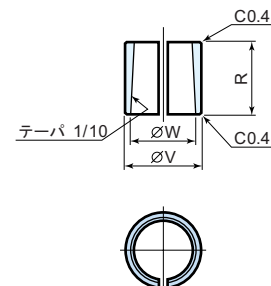
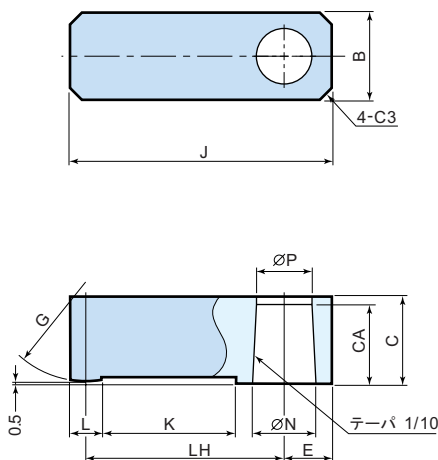
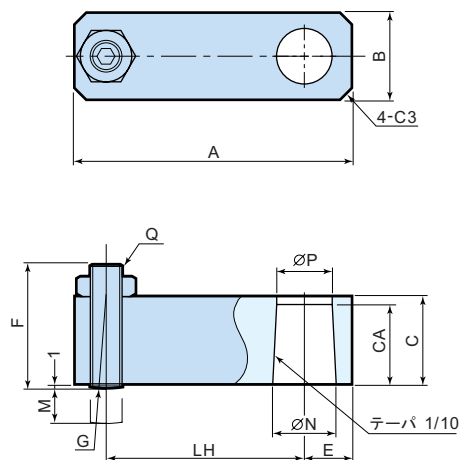


**CTH□-L1型クランプアーム**

**CTH□-L2型クランプアーム**

**CTH□-LS型テーパスリーブ**



テーパスリーブを使用する場合、クランプアームは上図を参考に製作してください。

(mm)

| クランプアーム型式 | CTH32-L□                               | CTH40-L□                               | CTH50-L□                               | CTH63-L□                               |
|-----------|--|--|--|--|
| A         | 52                                     | 70                                     | 82                                     | 104                                    |
| B         | 19                                     | 22                                     | 27                                     | 32                                     |
| C         | 19                                     | 22                                     | 27                                     | 32                                     |
| CA        | 14                                     | 20                                     | 22                                     | 26                                     |
| E         | 10                                     | 12                                     | 14                                     | 17                                     |
| F         | 26                                     | 32                                     | 38                                     | 48                                     |
| G         | R20                                    | R25                                    | R30                                    | R40                                    |
| J         | 48                                     | 66                                     | 79                                     | 98                                     |
| K         | 22                                     | 34                                     | 41                                     | 52                                     |
| L         | 6                                      | 8                                      | 10                                     | 12                                     |
| LH        | 35                                     | 50                                     | 60                                     | 75                                     |
| M(アジャスト量) | 6                                      | 9                                      | 10                                     | 12                                     |
| N         | 14                                     | 16                                     | 20                                     | 25                                     |
| P         | 12.6                                   | 14                                     | 17.8                                   | 22.4                                   |
| Q         | M6                                     | M8                                     | M8                                     | M12                                    |
| R         | 14                                     | 18                                     | 22                                     | 24                                     |
| S         | 22                                     | 27                                     | 30                                     | 36                                     |
| T         | 17 <sup>+0.018</sup> <sub>0</sub>      | 19 <sup>+0.021</sup> <sub>0</sub>      | 24 <sup>+0.021</sup> <sub>0</sub>      | 29 <sup>+0.021</sup> <sub>0</sub>      |
| U         | 12.6                                   | 14                                     | 17.8                                   | 22.4                                   |
| V         | 17 <sup>-0.016</sup> <sub>-0.034</sub> | 19 <sup>-0.016</sup> <sub>-0.034</sub> | 24 <sup>-0.020</sup> <sub>-0.041</sub> | 29 <sup>-0.020</sup> <sub>-0.041</sub> |
| W         | 14                                     | 16                                     | 20                                     | 25                                     |
| 質量        | L1型                                    | 0.13 kg                                | 0.24 kg                                | 0.42 kg                                |
|           | L2型                                    | 0.11 kg                                | 0.21 kg                                | 0.38 kg                                |
| クランプ型式    | CTL32                                  | CTL40                                  | CTL50                                  | CTL63                                  |

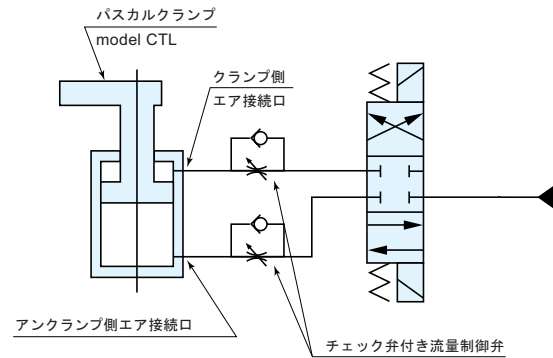
## スイング速度の調整

クランプアームのスイング速度が速すぎると故障の原因となります。クランプアームの慣性モーメントの大きさにより、90°スイング時間が下記のグラフに示す時間以上となる様にチェック弁付き流量制御弁でスイング速度を調整してください。(90°スイング時間には、クランプストローク(垂直下降)時間は含まれません。)

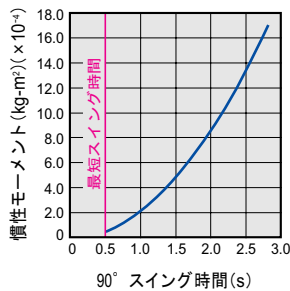
標準クランプアームの慣性モーメント(参考) (kg-m<sup>2</sup>)

| 型式       | 慣性モーメント              | 型式       | 慣性モーメント              |
|----------|----------------------|----------|----------------------|
| CTH32-L1 | $7.7 \times 10^{-5}$ | CTH32-L2 | $5.2 \times 10^{-5}$ |
| CTH40-L1 | $2.8 \times 10^{-4}$ | CTH40-L2 | $2.0 \times 10^{-4}$ |
| CTH50-L1 | $6.6 \times 10^{-4}$ | CTH50-L2 | $5.2 \times 10^{-4}$ |
| CTH63-L1 | $2.0 \times 10^{-3}$ | CTH63-L2 | $1.4 \times 10^{-3}$ |

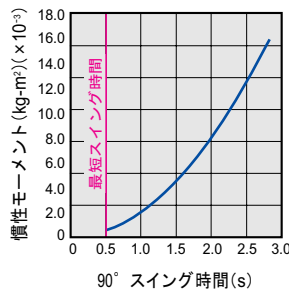
## エア回路図(参考)



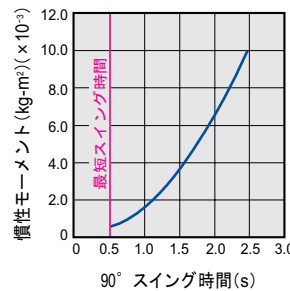
### CTL32



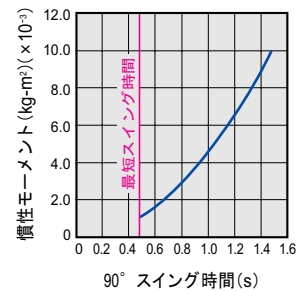
### CTL40



### CTL50



### CTL63

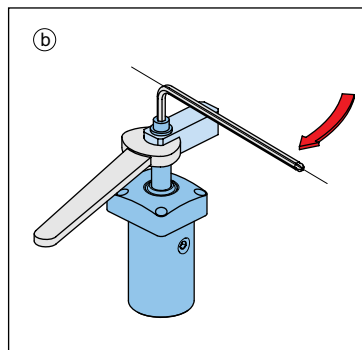
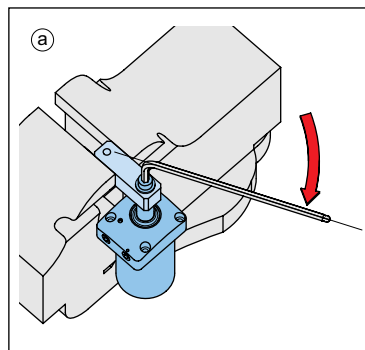


## クランプアームの取付け/取外し

スイングクランプは、リード溝を持つカム機構で旋回する構造上、過大なトルクを加えると破損する可能性があります。クランプアームの取付け/取外しは、ピストンロッドに回転トルクが加わらないように下記の要領で行ってください。

### クランプアームの取付け

- ① クランプアームをバイス等で固定し、クランプ本体とクランプアームを所定の向きに合わせた後、ピストンロッド先端の六角穴付ボルトをレンチで締付けてください。
- ② クランプ本体がジグ等に固定されている場合は、下図のようにクランプアームを所定の向きに組付けた後、クランプアームをスパナでつかみピストンロッドが回転しない様に保持し、ピストンロッド先端の六角穴付ボルトをレンチで締付けてください。



### クランプアームの取外し

- ① クランプアームをスパナでつかみピストンロッドが回転しない様に保持し、ピストンロッド先端の六角穴付ボルトをレンチで緩めてください。
- ② 六角穴付ボルトを外した後、ギャプラー等でクランプアームを引き抜いてください。

