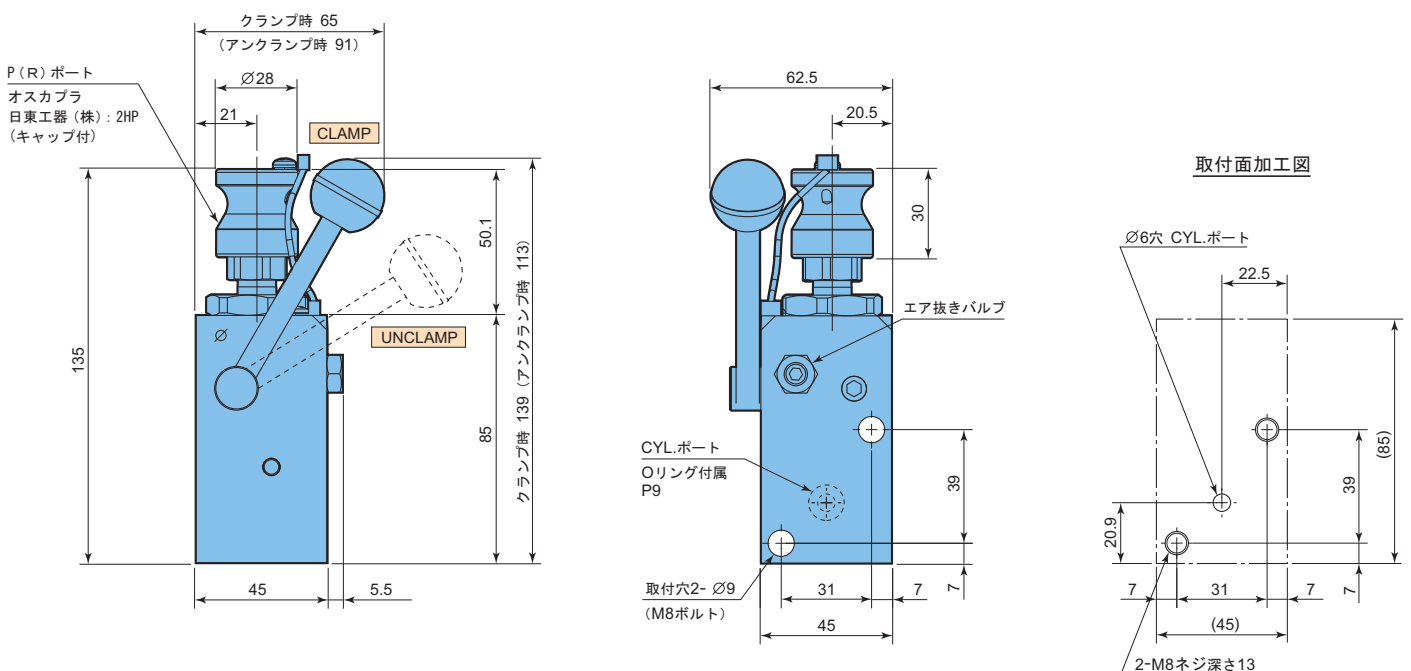


単動クランプを油圧源より切り離し、クランプ回路内の圧力を長時間保持できる手動操作形ノンリークバルブです。

型 式	VHC-LGB	VHC-LGS	VHC-LT
取付・配管方法	ガスケット、下面取付型	ガスケット、側面取付型	配管取付型
使用圧力範囲	2 ~ 7 MPa		
保証耐圧力	10.5 MPa		
オリフィス面積	14.2 mm ²		
使用周囲温度	0 ~ 70 °C		
使用流体	ISO-VG32相当 一般作動油		
質 量	1.4 kg		

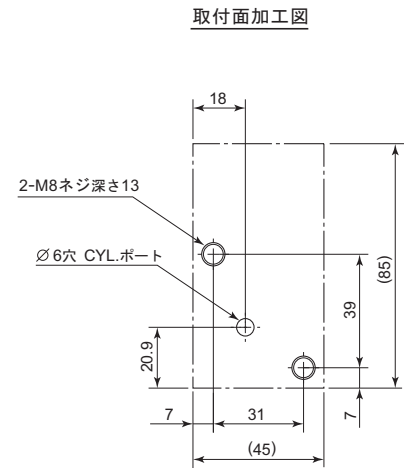
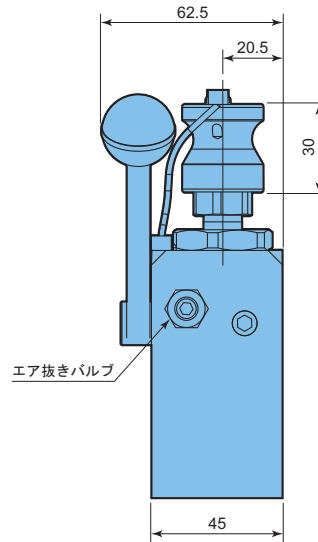
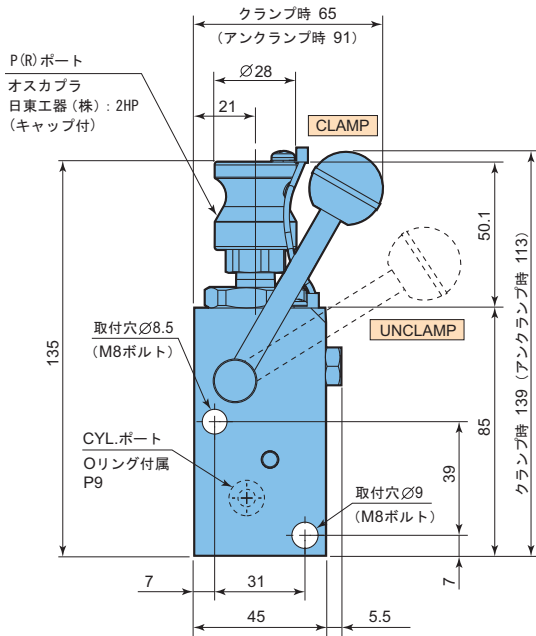
塩素系切削油対策として切削油がかかるシール部にフッ素ゴムを採用したタイプもあります。(耐熱仕様ではありません。型式表示 VHC-□□□-V) 操作レバーの取付方向には標準と勝手反対のタイプもあります。(型式表示 VHC-□□□-K)

model **VHC-LGB** ガスケット、下面取付型 ※内部フィルター付き (Pポート)



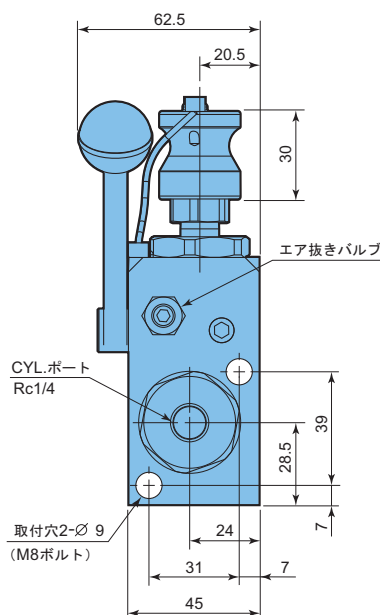
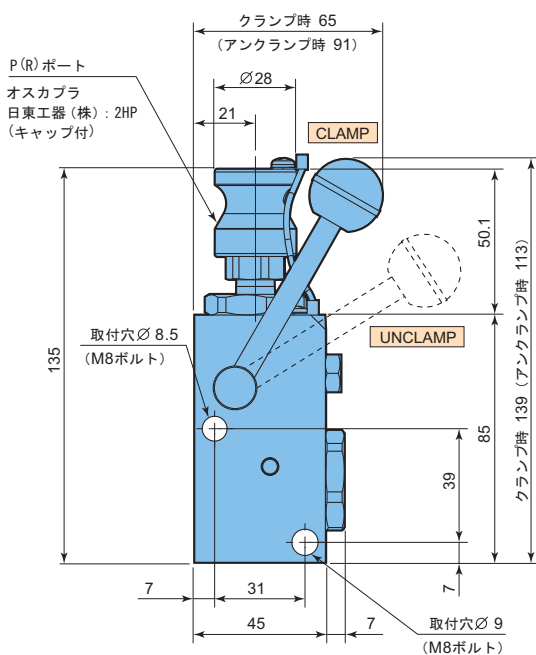
ガスケット配管のため、取付面は最大高さ粗さRz6.3以下に仕上げてください。

model **VHC-LGS** ガスケット、側面取付型 ※内部フィルター付き (Pポート)



ガスケット配管のため、取付面は最大高さ粗さRz6.3以下に仕上げてください。

model **VHC-LT** 配管取付型 ※内部フィルター付き (P, CYL. ポート)



※メスカブラと取付ボルトは付属しません。