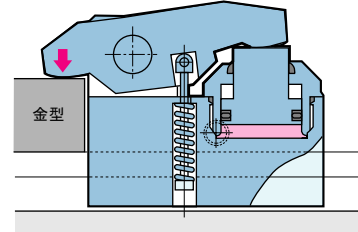


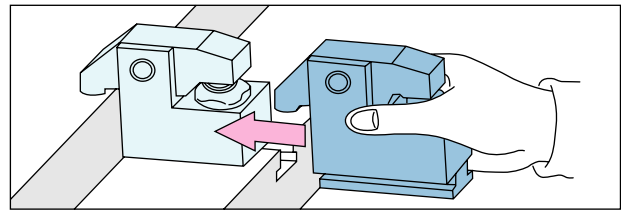
強力なクランプ能力、衝撃に耐える十分な剛性を備えた、大きなクランプストロークを持つT溝挿入型クランプです。T溝板をマシン盤面に用意し、自動クランプ化をはかります。



構造



用途例



型式と仕様

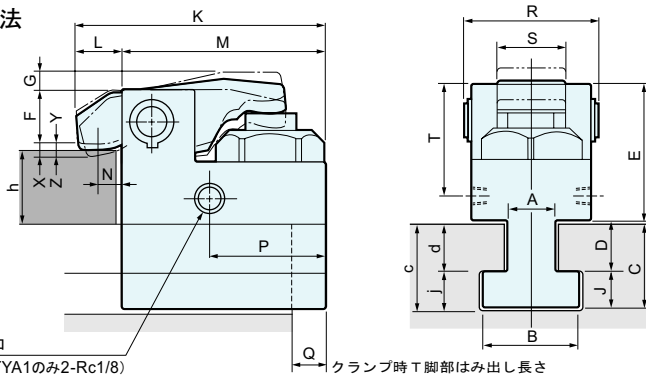
型 式	TYA1	TYA2	TYA4	TYA6	TYA10	TYA16	TYA25
クランプ能力 (油圧力24.5MPa時) (kN)	9.8	19.6□	39.2□	61.7□	98□	156□	245□
全 ス ト ロ ー ク : X (mm)	6□	7□	7□	8□	8□	8□	8□
クランプストローク※1 : Y (mm)	3□	4□	4□	4□	4□	4□	4□
ストローク余裕※1 : Z (mm)	3□	3□	3□	4	4	4□	4□
シリンダ容量 (全ストローク時) (cm ³)	2.4	6.3	13.2	22.3	37	61	93
質 量 ※2 (kg)	1	3	4.5	9	15	25	35

■保証耐圧力：36.7MPa ■使用周囲温度：0～70℃（耐熱仕様は5～120℃）

※1. 上表に示すクランプストローク、ストローク余裕が標準ですが、金型寸法、T溝寸法により変更することがあります。

※2. 質量はT脚部寸法、h寸法により変化します。

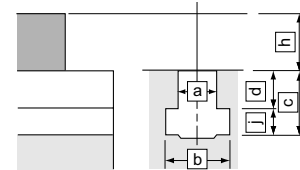
外形寸法



油圧接続口
2-Rc1/4 (TYA1のみ2-Rc1/8)

クランプ時T脚部はみ出し長さ

●製作時T溝寸法 a b d j 及びワーク厚 h 寸法をご指示ください。



●d寸法について

既設機の場合は、0.1mm単位までご指示ください。
新設機の場合は、公差は±0.2mmで仕上げてください。

●寸法A、B、C、D、JはT溝寸法により決定します。

●新規にT溝を加工する場合はPをご参照ください。

型 式	F (h寸法)※1	MAX.G	K	L	M	N	P	MAX.Q※3	R	S	T	MIN.E	MIN.J	h=MIN-MAX.※2	MIN.a
TYA1	16.5 (25 ≤ h)	6	73	15	58	10	31	18	43	20□	34.5□	44.5□	7□	15~50	10□
	21.5 (20 ≤ h < 25)														
	26.5 (15 ≤ h < 20)														
TYA2	17.5 (32.5 ≤ h)	10	101	18	83	12.5	41	22	58	28□	43□	54□	8.5□	22.5~50	12.5□
	22.5 (27.5 ≤ h < 32.5)														
	27.5 (22.5 ≤ h < 27.5)														
TYA4	27.5 (38 ≤ h)	10	143	23	120	16	55	32	73	40□	57.5□	69.5□	10.5□	28~50	15□
	32.5 (33 ≤ h < 38)														
	37.5 (28 ≤ h < 33)														
TYA6	29.5 (48 ≤ h)	10	163	30	133	20	51□	36	93	50□	68.5□	81.5□	14□	28~60	19□
	39.5 (38 ≤ h < 48)														
	49.5 (28 ≤ h < 38)														
TYA10	45 (58 ≤ h)	11	195	30	165	20	62□	45	104	55□	97□	107□	16□	38~70	23□
	55 (48 ≤ h < 58)														
	65 (38 ≤ h < 48)														
TYA16	60 (68 ≤ h)	12	230	30	200	20	80□	55	125	60□	120□	132□	19□	48~80	27□
	70 (58 ≤ h < 68)														
	80 (48 ≤ h < 58)														
TYA25	76 (88 ≤ h)	13	270	30	240	20	90	69	155	72	156	168	22	68~80	32
	86 (78 ≤ h < 88)														
	96 (68 ≤ h < 78)														

※1. (h)寸法によりF寸法は選択されます。F寸法はh寸法が各最小値未満のとき、特殊仕様となります。

※2. ワーク厚h寸法は各最大寸法を超えると特殊仕様となります。

※3. T溝寸法によってはT脚部はみ出し長さがMAX.Qを超えて使用できる場合があります。お問い合わせください。