

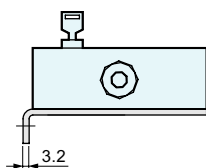
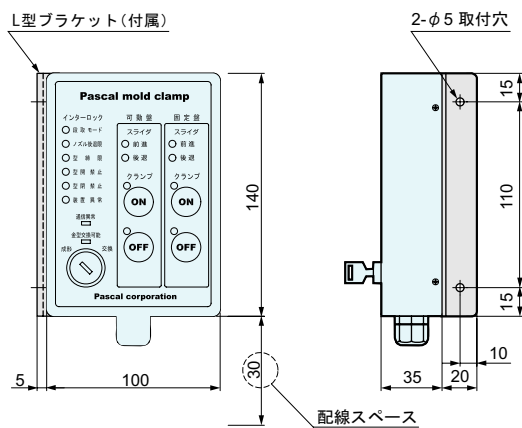
コンパクトで表示が見やすく操作性に優れた、モールドクランプシステム専用のコントロールパネルです。

モデルEST（操作盤）・モデルECT（制御盤）を用意しています。下記以外の取付ブラケットタイプについては、別途、お問い合わせください。

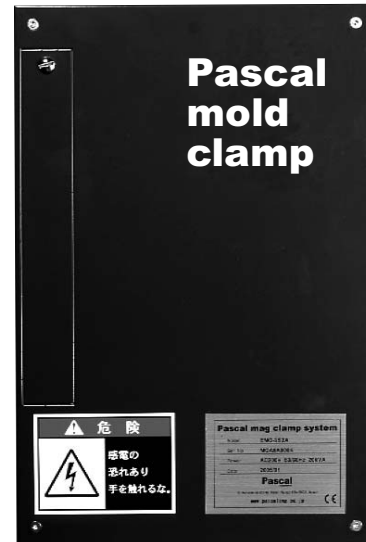
model **EST-AJ-1**（操作盤:L型ブラケットタイプ）



質量0.6kg



model **ECT-AJ-1**（制御盤:L型ブラケットタイプ）



質量4.0kg

