

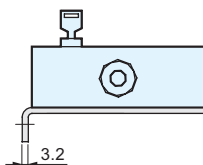
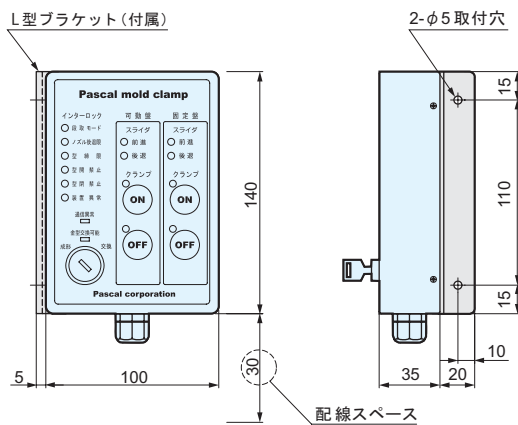
コンパクトで表示が見やすく操作性に優れた、モールドクランプシステム専用のコントロールパネルです。

モデルEST(操作盤)・モデルECT(制御盤)を用意しています。下記以外の取付ブラケットタイプについては、別途、お問い合わせください。

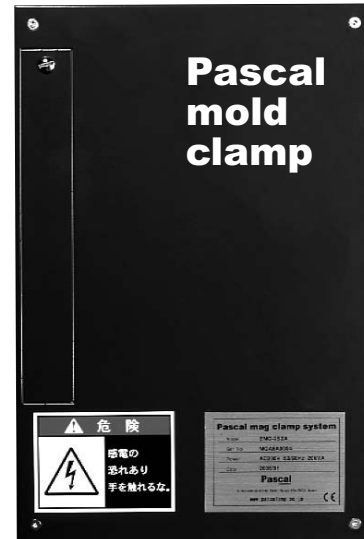
model **EST-AJ-1** (操作盤 : L型ブラケットタイプ)



質量0.6kg



model **ECT-AJ-1** (制御盤 : L型ブラケットタイプ)



質量4.0kg

