

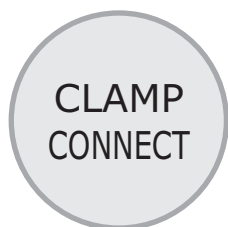
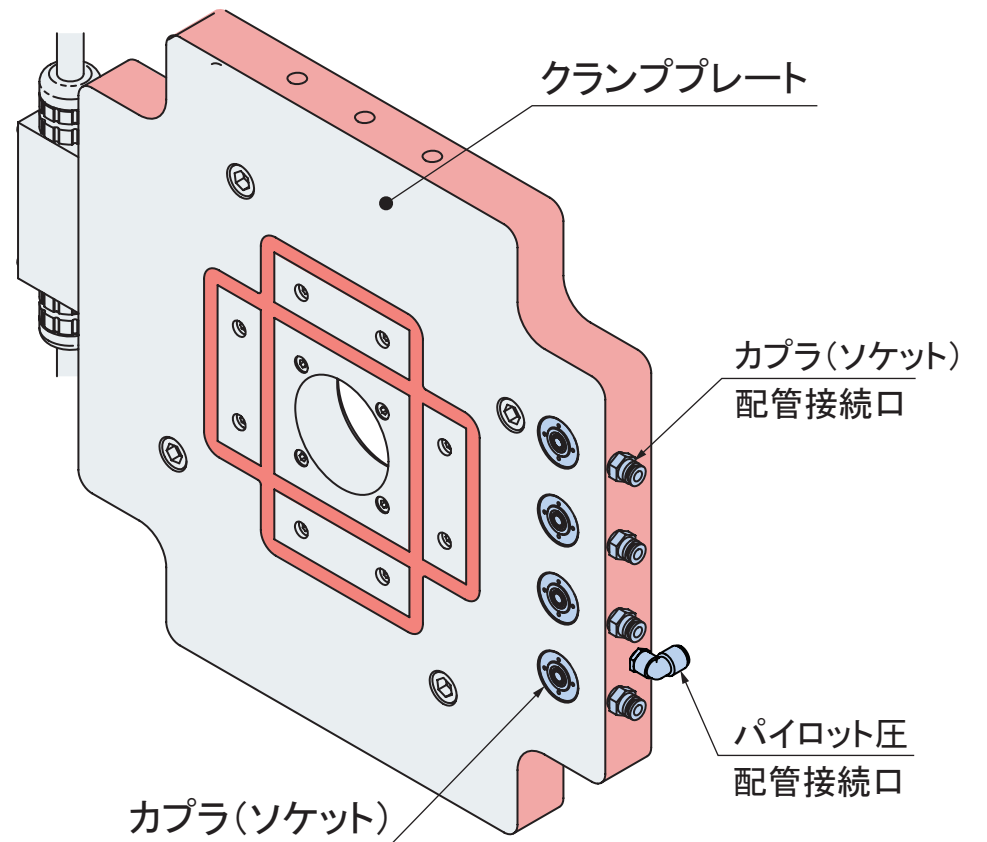
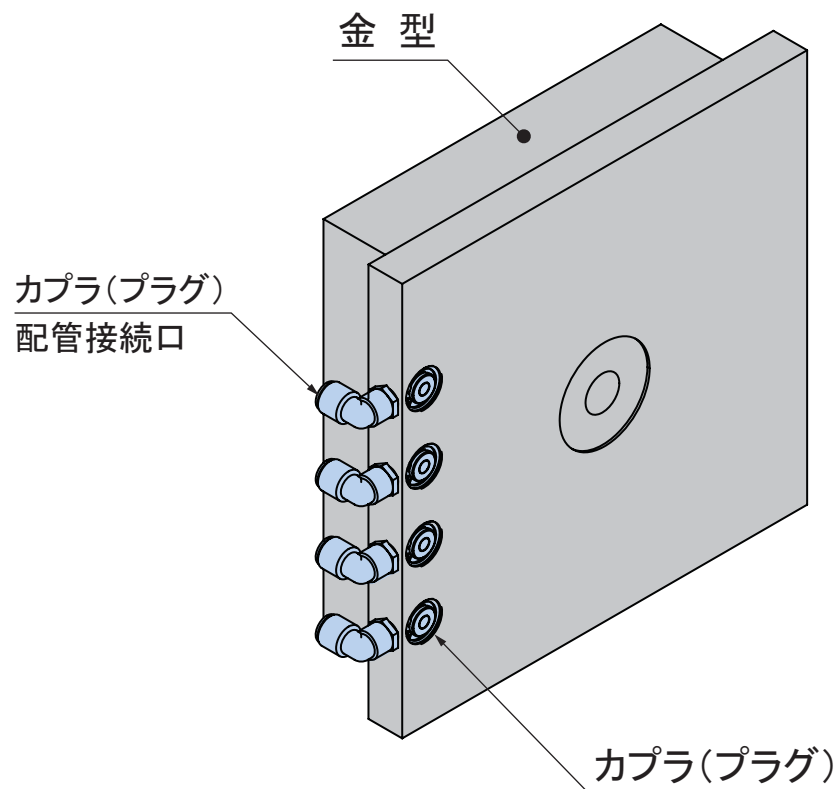
Pascal CC mag system

クランピング & カップリング マグ

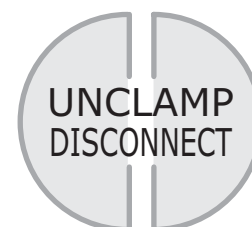
New

クランプの自動化とカップリングの自動化を同時に行なえます。 **PAT. P.**

- 段取り時間の大幅短縮
- 省スペース
- 豎型/2色成形機に効果的



クランプ時(着磁状態)
カプラ接続状態



アンクランプ時(脱磁状態)
カプラ分離状態

