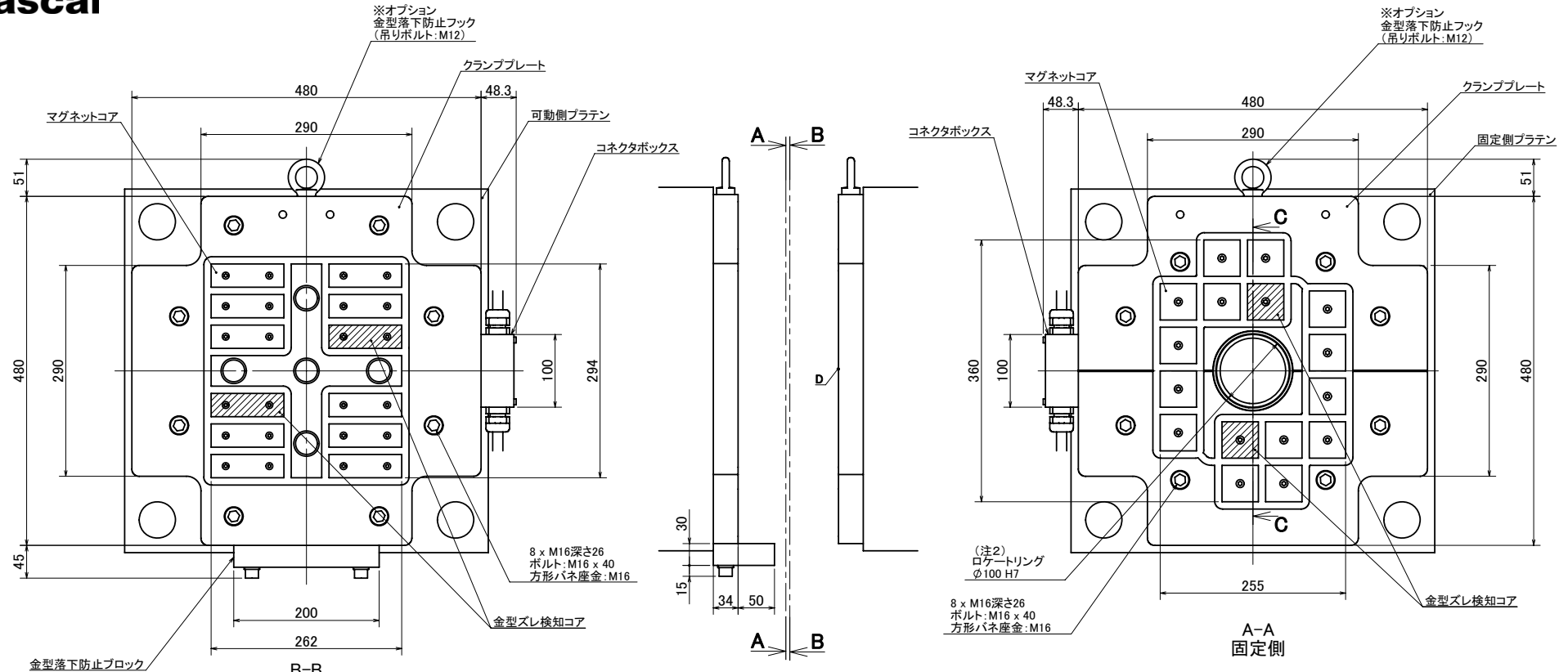
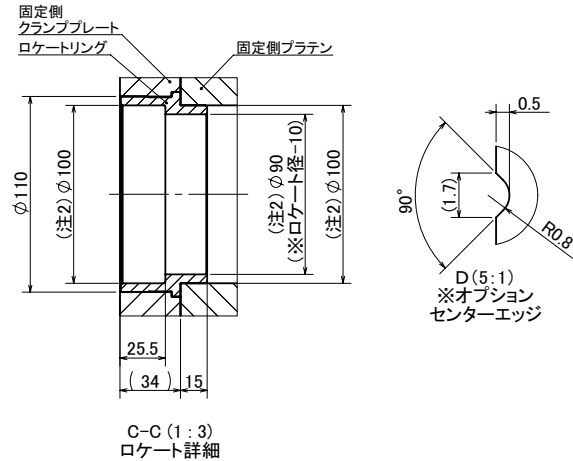


Pascal



B-B 可動側

A-A 固定側



C-C (1:3) ロケット詳細

仕様 Specifications

マグクランプ仕様 Type	可動側 Moving Side	固定側 Stationary Side
コア数 Number of Magnet Core	□50 32 x 100 12	16
最大クランプ力 Maximum Clamping Force	41kN	39kN
プレート質量 Mass of Plate	49kg	48kg
付属品 Accessories		
取付けボルト Mounting Bolt	M16 x 40 8	8
対象成形機能力 Applied Mold Clamping Force	400~550kN	

型式表示

MGA 0055 ① - ② ③ ④ ⑤ ⑥ ⑦

① プレート厚さ (mm)	無記号: 50 (MGA0450以上は52)	S: 34
② ロケットリング径 (mm)	1: φ40 2: φ60 3: φ100 4: φ120 5: φ150 6: φ180 7: φ250	
③ 一次電源電圧 (V)	2: 200/220 3: 380 4: 440 5: 480	
④ 銘板言語	J: 和文 E: 英文	
⑤ 使用温度範囲 (°C)	無記号: 0~80 H: 0~150 U: 0~180	
⑥ 防錆仕様	無記号: なし N: あり	
⑦ 特殊レイアウト番号	無記号: なし	レイアウト番号: あり

【注記】

- 最小デライトは125です。
- ロケットリングは金型側・成型機側ともにφ100以下で対応します。本図のリング径はφ100です。その他のリング径の場合は(注2)の寸法が変わります。φ60とφ40のリングの※部は「ロケット径-8」となります。
- オプションの有無は製作指示書にてご指示下さい。
- エジェクタ穴の位置はJIS B 6701に基づいており、穴径は35mmとしています。穴径が異なる場合は製作指示書にてご指示下さい。

SCALE	REVISION HISTORY	DATE	DESIGNED BY	MODEL	NAME	DWG.NO.	FILE.NO.
1:6	STANDARD XXX9A-108-5	2005/09/22	04118	MGA0055S	マグクランプレイアウト	3MGA083720	MGA08372.slddrw