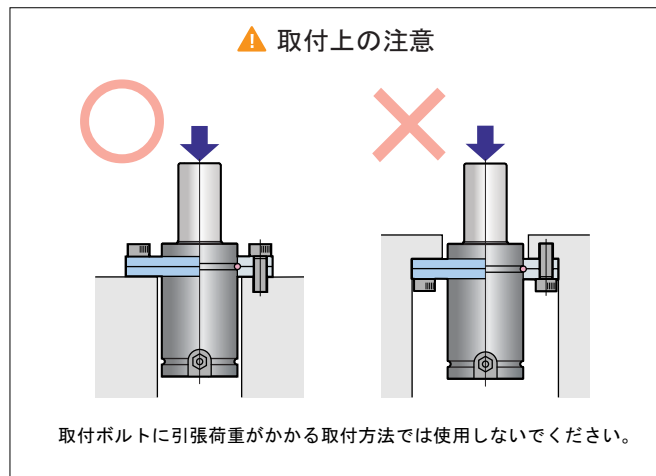
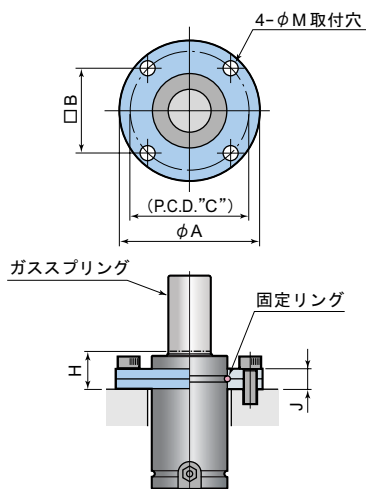


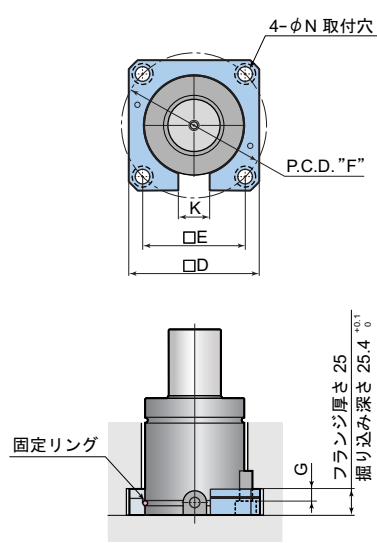
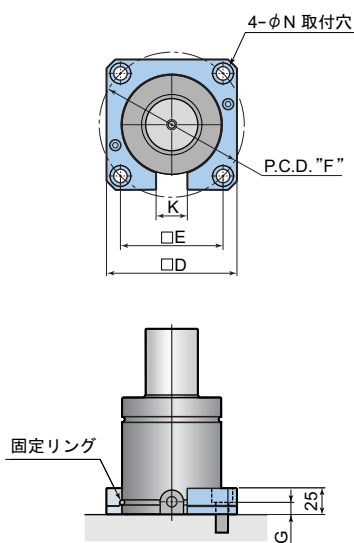
FC 型フランジ（フランジ記号：FC）



注記1：FC型フランジは十分な強度で設計されていますので、フランジ本体だけで荷重を受けることができ、ガススプリング底部で荷重を受ける必要はありません。（ただし、フランジ取付部は全面で受け、取付ボルトは必ず4本使用してください。）

BU 型フランジ（フランジ記号：BU）

BL 型フランジ（フランジ記号：BL）



注記1：BU/BL型フランジを使用する場合、フランジ取付ボルトに荷重がかからないようにガススプリング底面で荷重を受けてください。
 注記2：BU/BL型フランジをホースシステムに使用する場合、フランジに干渉しないホースアダプタを選定してください。（7ページ参照）
 注記3：BL型フランジはガススプリング底面がフランジから飛び出しますが、底面で荷重を受けるため削り取らないでください。

フランジ単品型式	ガススプリング 型 式	A mm	B mm	C mm	D mm	E mm	F mm	G mm	H mm	J mm	K mm	M mm	N mm	フランジ質量 kg		
														FC	BU	BL
DJF050- フランジ記号	DNF0750	95	56.5	80	75	53.9	76.2	14.5	22	13	30	9	11	0.50	0.50	0.50
DJF063- フランジ記号	DNF1200	122	73.5	104	100	73.5	104	14.5	27	16	30	11	11	1.03	1.10	1.10
DJF075- フランジ記号	DNF2000	122	73.5	104	100	76.2	107.8	12.5	29	16	30	11	14	0.88	0.81	0.81
DJF095- フランジ記号	DNF3000	150	92	130	125	98.3	139	12.5	33	18	30	14	14	1.44	1.40	1.40

各フランジに取付ボルトは付属しません。