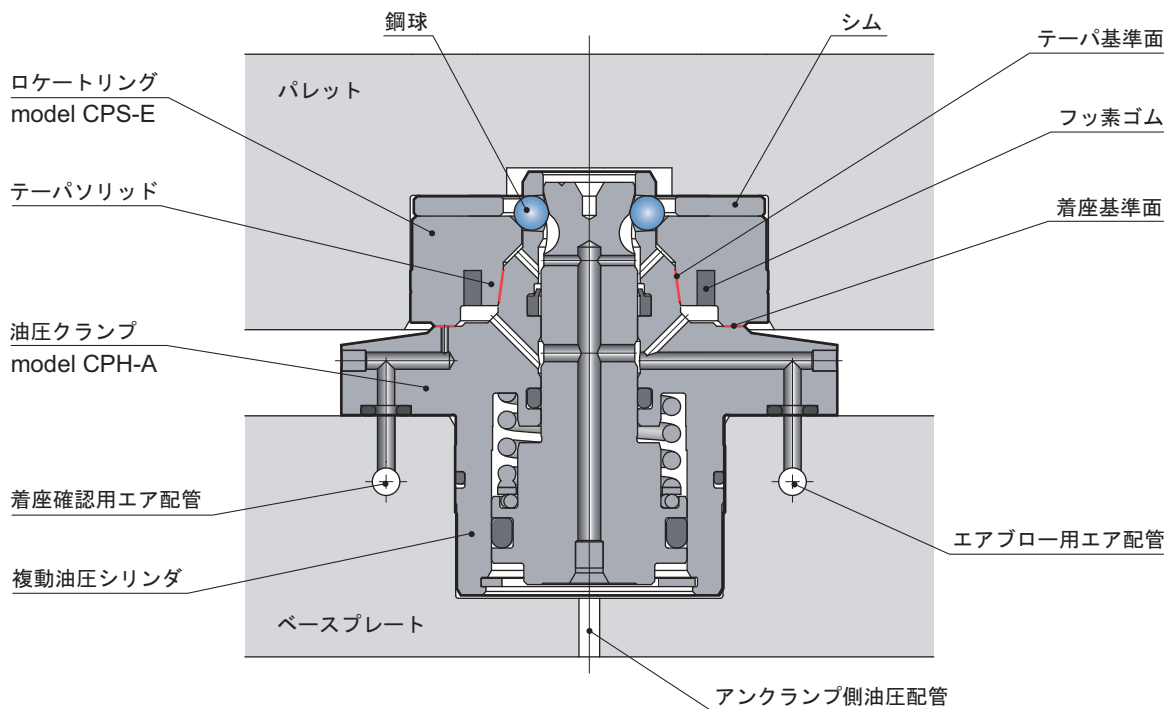


# Pal system

2面拘束による高剛性パレットクランプ&繰返し位置決め精度  $3\mu\text{m}$

パネクランプmodel CPCと油圧クランプmodel CPHは、Palシステムに搭載されるパレットクランプです。テーパ基準面と着座面の2面拘束により、高速切削 / 重切削加工時の衝撃負荷に対して安定した確実なクランプが行え、高精度切削加工が実現できます。



型 式			CPH-A03F	CPH-A06F	CPH-A10F	CPH-A16F	CPH-A25F	CPH-A40F
クランプ力		kN	4.0	6.0	10.0	16.0	25.0	40.0
パレット1枚での 最大積載荷重	水平取付け	kN	3.0	8.0	15.0	25.0	35.0	50.0
	垂直取付け	kN	0.5	1.5	2.5	4.0	5.0	7.5
駆動方式	クランプ		油 圧					
	アンクランプ		油 圧					