

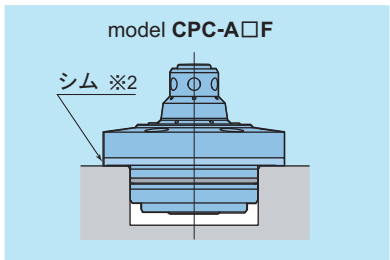
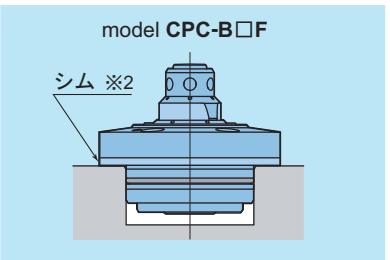
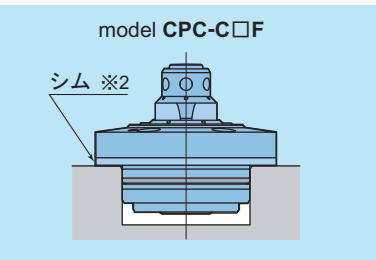
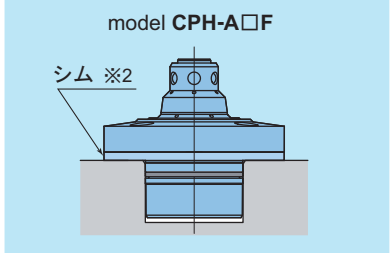
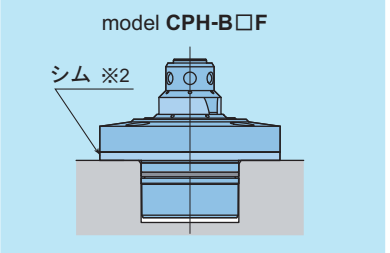
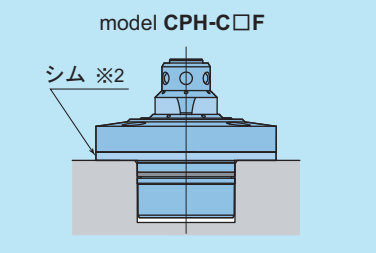
型式選定表

■ 型式表示

パネクランプ	CPC-	A : Aタイプ B : Bタイプ C : Cタイプ S : シム	クランプ力 (3~40kN)	F : フランジマウントタイプ	管理番号 ※1
油圧クランプ	CPH-	A : Aタイプ B : Bタイプ C : Cタイプ S : シム	クランプ力 (3~40kN)	F : フランジマウントタイプ	管理番号 ※1
ロケットリング	CPS-	D : Dタイプ	クランプ力 (3~16kN)	T : 上面取付 D : 下面取付 F : フランジ取付	管理番号 ※1
		E : Eタイプ F : Fタイプ S : シム	クランプ力 (3~40kN)		
		P : 保護プレート	クランプ力 (3~40kN)	F : フランジ取付	

※1 : リピートオーダー時には、末尾の管理番号を必ず指示してください。

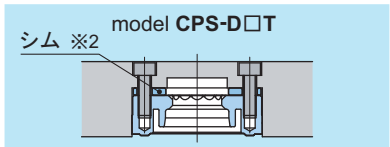
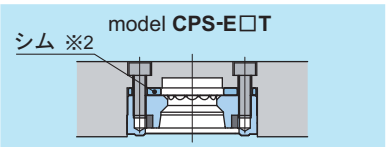
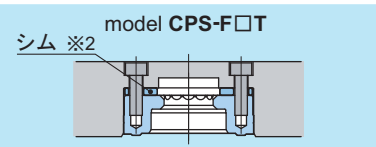
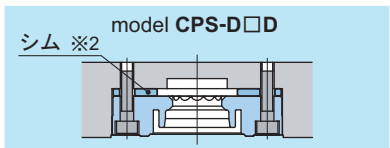
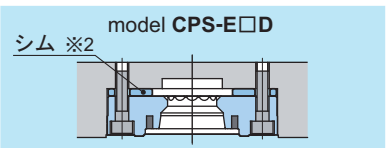
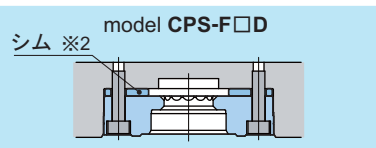
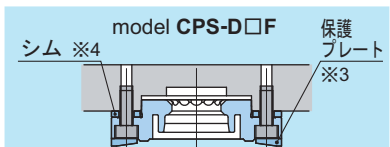
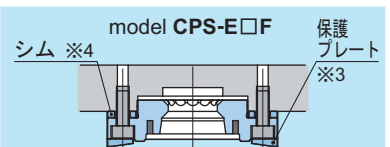
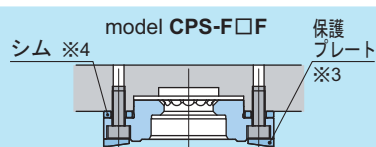
(管理番号を含む型式は、クランプ及びロケットリング本体にレーザーマーキングされています。シム、保護プレートにはレーザーマーキングがありませんが、クランプ又はロケットリングと同じ管理番号を指示してください。)

パレットクランプ 型式一覧	Aタイプ テーパコーン真円タイプ	Bタイプ ※3 45°テーパコーンカットタイプ	Cタイプ ※3 90°テーパコーンカットタイプ
パネクランプ 油圧クランプ model CPC ※1	model CPC-A□F 	model CPC-B□F 	model CPC-C□F 
油圧クランプ 油圧クランプ model CPH ※1	model CPH-A□F 	model CPH-B□F 	model CPH-C□F 

※1 : パネクランプmodel CPCと油圧クランプmodel CPHの併用はできません。

※2 : パレットクランプのシムは、クランプの取付高さにバラツキがある場合、使用してください。(オプション)

※3 : テーパコーンカットタイプはBタイプまたはCタイプ (7ページ参照) のいずれかを選定してください。

ロケットリング 型式一覧	Dタイプ ※1 位置決め精度 10μm	Eタイプ ※1 位置決め精度 3μm	Fタイプ Z軸拘束
パレット上面取付	model CPS-D□T 	model CPS-E□T 	model CPS-F□T 
パレット下面取付	model CPS-D□D 	model CPS-E□D 	model CPS-F□D 
フランジ取付	model CPS-D□F 	model CPS-E□F 	model CPS-F□F 

※1 : ロケットリングのDタイプとEタイプの併用はできません。

※2 : パレット上面取付・下面取付タイプのロケットリングのシムは、取付穴深さを調整する為、必ず使用してください。シムは研削して厚さを調整してください。

※3 : フランジ取付タイプのロケットリングの保護プレートは、パレットを床面に置くなど、着座面が傷つく恐れがある場合に使用してください。(オプション)

※4 : フランジ取付タイプのロケットリングのシムは、ロケットリングの取付高さにバラツキがある場合に使用してください。(オプション)