

Single PAL system

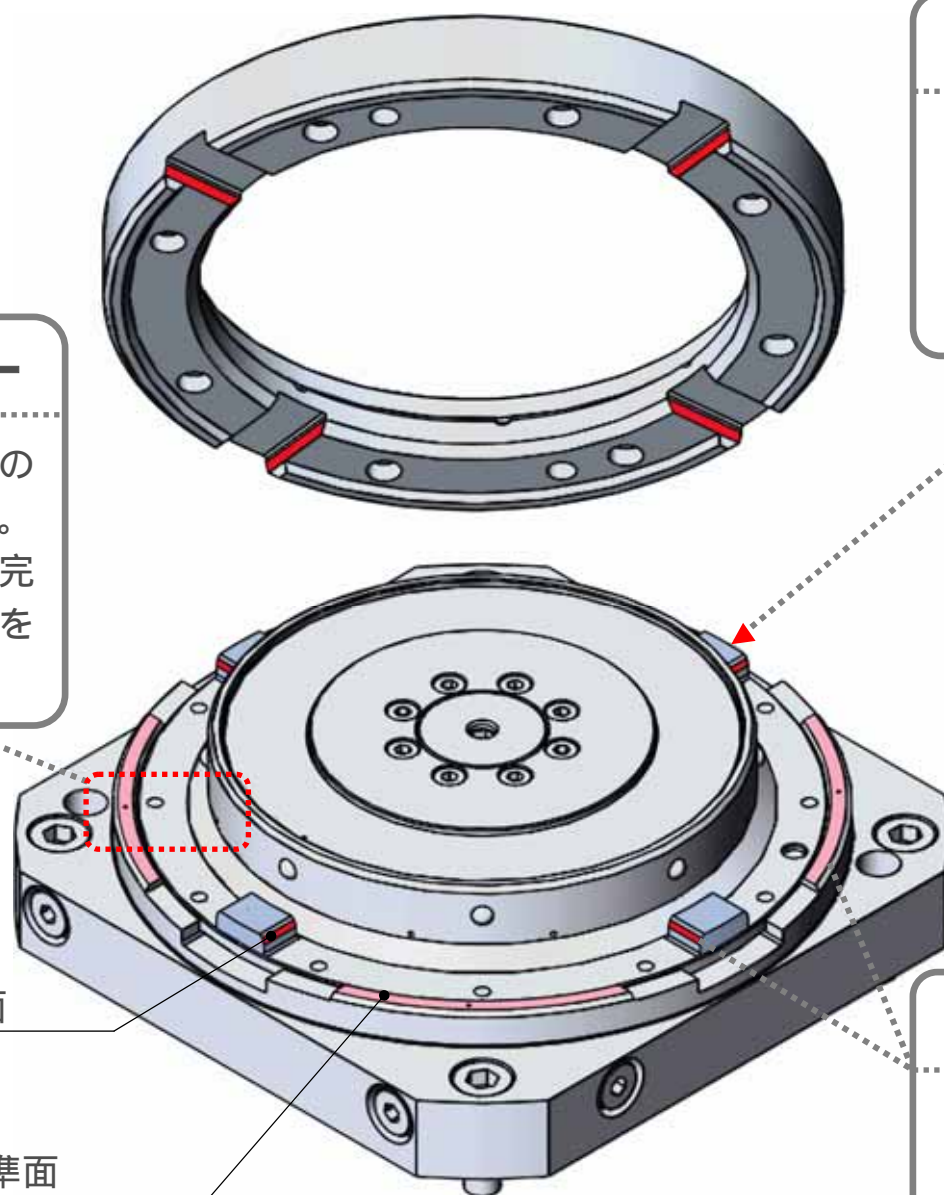
シングルパルシステム

シングルPALシステム

クロスキーのテーパ基準面により回転拘束を行い、ワンシリンドラでのパレットクランプを実現します。

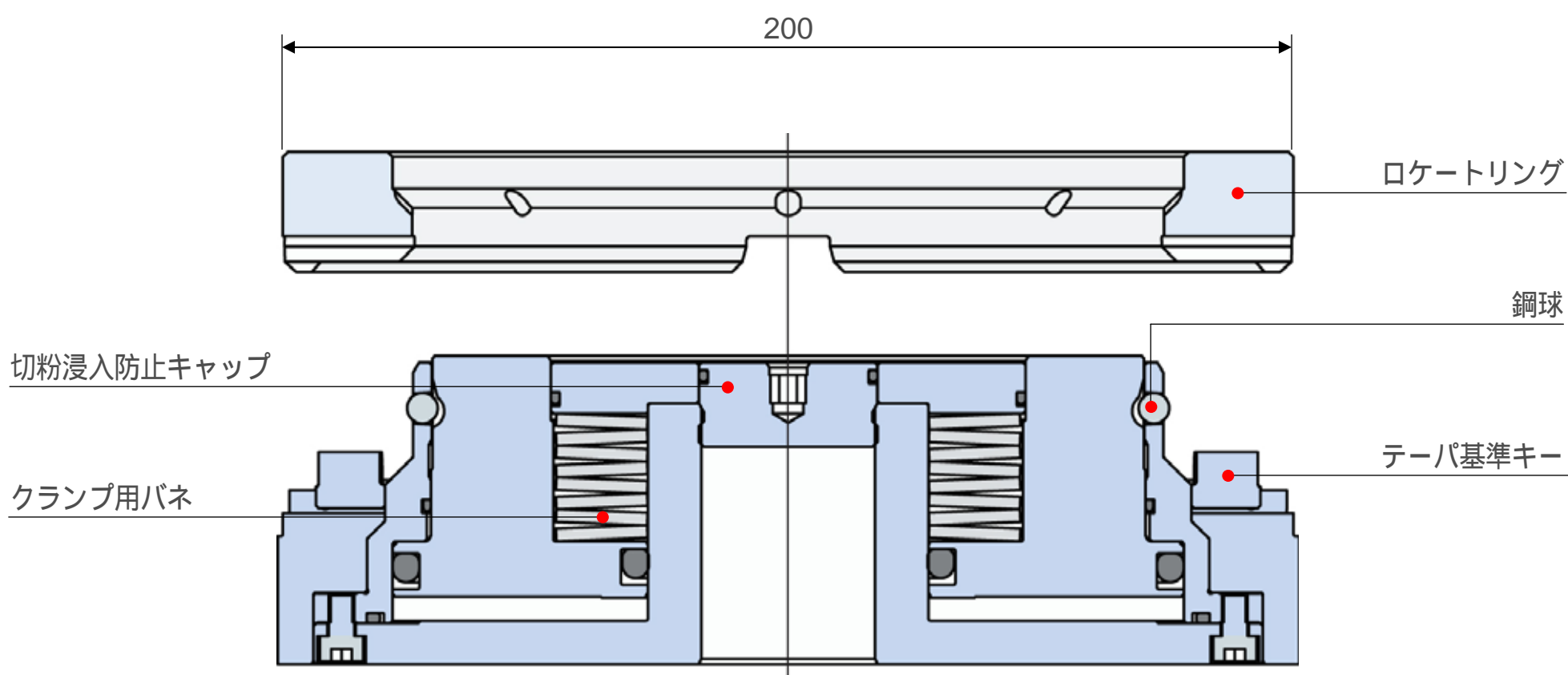
着座確認・エアブロー

エアブロー機構により切粉の付着、噛み込みを防ぎます。さらに着座確認を備え、不完全なクランプ状態での使用を防止します。



高剛性・高精度

テーパ基準面と着座基準面の2面拘束により、高精度切削加工が実現できます。



バネクランプ エアークランプ

model **CPF**