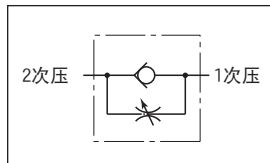


● 流量控制阀

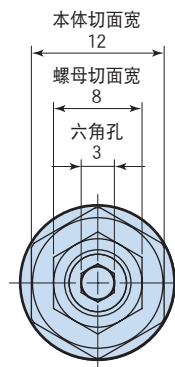
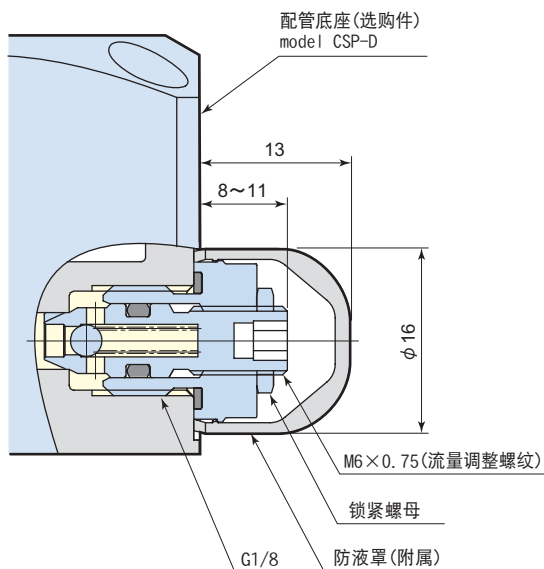
型号表示

VCF	01S
------------	------------

回路记号



1. 安装·取下时请使用套筒扳手。
2. 流量控制阀只有在使用配管底座CSP-D时才能够安装。(用来调节支撑柱塞杆)
3. 请在无油压负荷的状态下进行流量调整。在有油压负荷的状态下调整流量的话有可能使密封圈损坏。



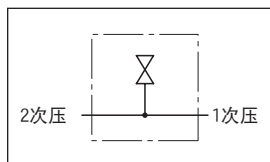
启流压力	0.04 MPa
推荐拧紧扭矩	10 N·m

● 排气阀

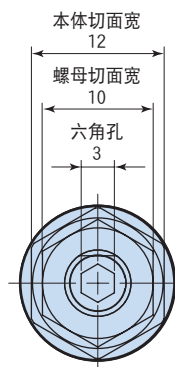
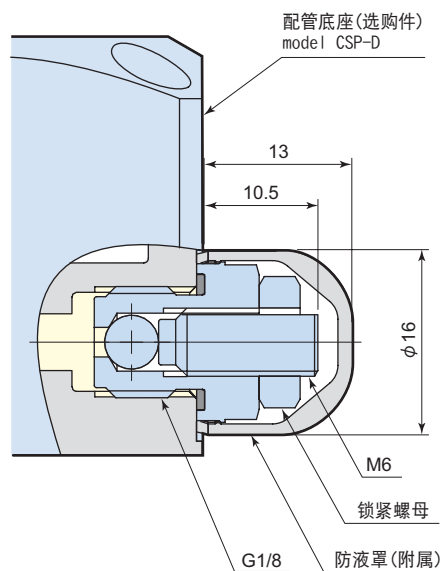
型号表示

VCE	01
------------	-----------

回路记号



1. 安装·取下时请使用套筒扳手。
2. 排气阀只有在使用配管底座CSP-D时才能够安装。



推荐拧紧扭矩	10 N·m
--------	--------