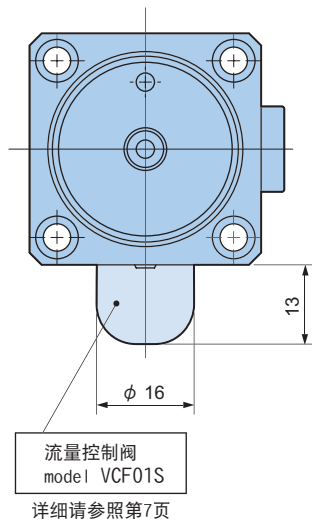
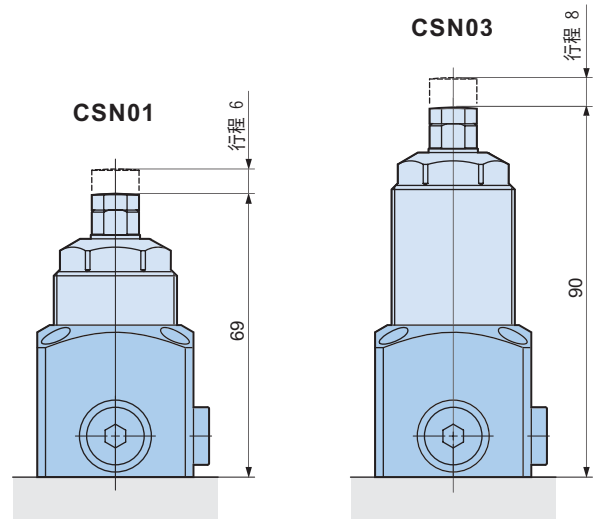


● 流量控制阀安装尺寸

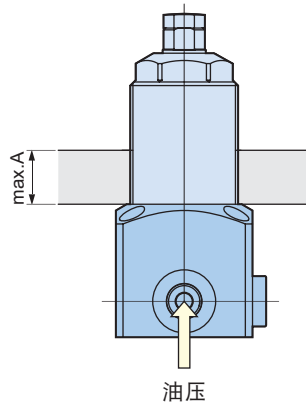
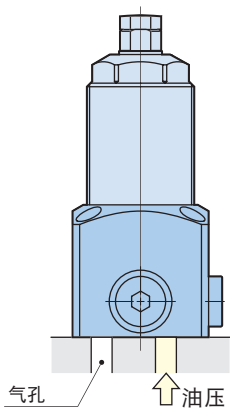


● 辅助支撑器的安装方法

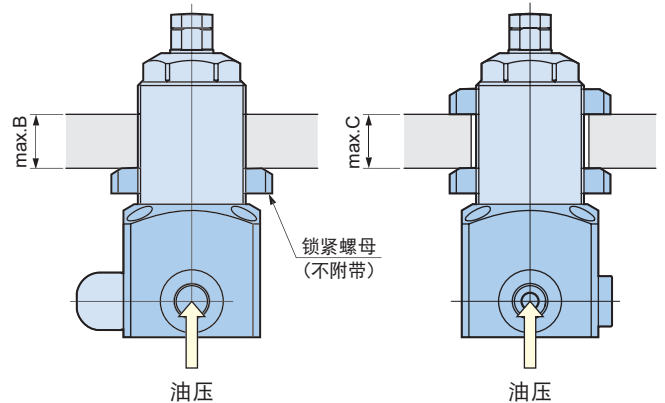


● 配管底座安装例 CSP-D

配管安装例



G螺纹配管安装例



尺寸表

型号	max. A	max. B	max. C
<b>CSN01</b>	12	—	—
<b>CSN03</b>	32	25	18

(mm)

上图未标注的尺寸请参照第4, 5页。

▲ 使用注意事项

1. 采用垫圈式配管时, 安装面的表面光洁度要精加工到Rz6.3以下。
2. 不附带安装螺栓。
3. O型环(附属)的材质为氟橡胶(硬度Hs90)。
4. 气孔作为呼吸孔使用时切削液有可能进入到气孔中, 请将配管终端配置在切削液无法进入的位置。
5. 安装时请将气压和油压接口的堵头取下后再使用。
6. 在使用垫圈式配管方式时, 请将气孔接口②处的M5堵头取下, 安装到侧面气孔接口①处。
7. 油压接口②处不能使用流量控制阀。