

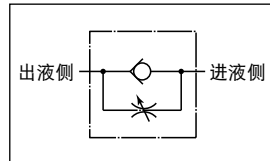
流量调节阀·排气阀(选构件)

流量调节阀

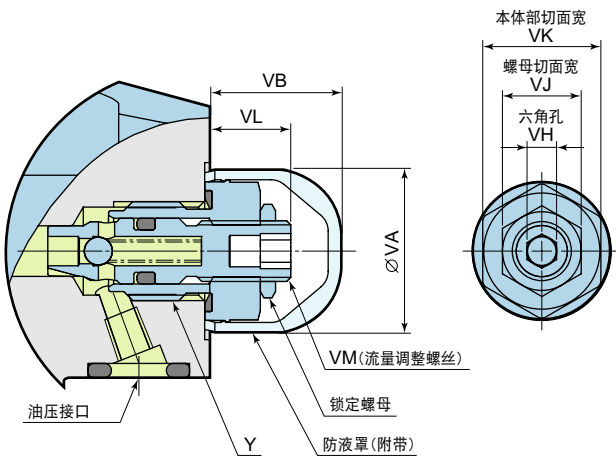
型号表示

VCF	01 : G1/8
	02 : G1/4
	03 : G3/8

回路记号



(mm)



流量调节阀型号	VCF01	VCF02	VCF03
CLU 型号	CLU02 CLU04 CLU06	CLU10 CLU16	CLU25
CLT 型号	CLT02 CLT04 CLT06	CLT10 CLT16	CLT25
Y	G 1/8	G 1/4	G 3/8
VA	16	21	24
VB	13	13	14
VH	3	5	6
VJ	8	10	14
VK	12	17	19
VL (min.~max.)	7~11	7.5~11.5	8.5~12.5
VM	M6×0.75	M8×0.75	M10×0.75
启流压力	0.04 MPa	0.04 MPa	0.04 MPa
推荐锁紧扭矩	10 N·m	30 N·m	35 N·m

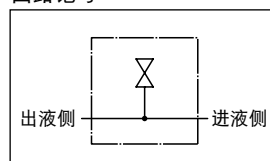
- 1: 安装·拆卸请使用双头梅花扳手、套筒扳手等工具。
- 2: 夹紧器以座垫式安装时, 流量调节阀只可装于夹紧侧油压接口(G型螺纹)。(用于调节夹紧速度)
- 3: 请在无油压状态下进行流量调节。
如在加压状态下调节, 将会损坏密封部。

排气阀

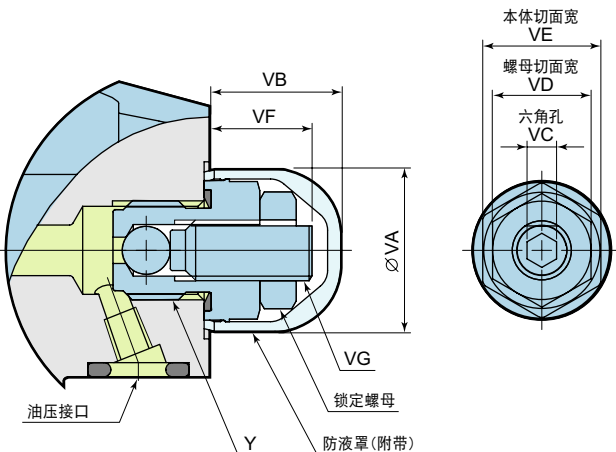
型号表示

VCE	01 : G1/8
	02 : G1/4
	03 : G3/8

回路记号



(mm)



排气阀型号	VCE01	VCE02	VCE03
CLU 型号	CLU02 CLU04 CLU06	CLU10 CLU16	CLU25
CLT 型号	CLT02 CLT04 CLT06	CLT10 CLT16	CLT25
Y	G 1/8	G 1/4	G 3/8
VA	16	21	24
VB	13	13	14
VC	3	3	3
VD	10	10	10
VE	12	17	19
VF	10.5	10.5	11.5
VG	M6	M6	M6
推荐锁紧扭矩	10 N·m	30 N·m	35 N·m

- 1: 安装·拆卸请使用双头梅花扳手、套筒扳手等工具。
- 2: 夹紧器以座垫式安装时, 排气阀均可装于夹紧侧及放松侧的油压接口(G型螺纹部)。