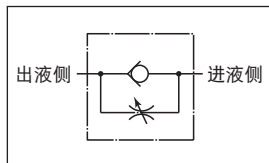


流量控制阀

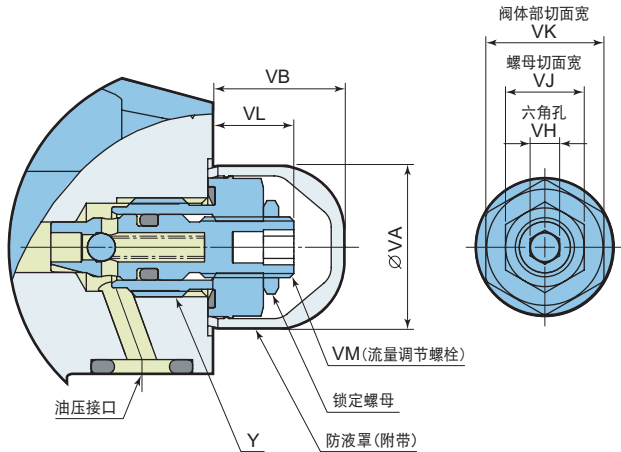
型号表示

VCF	01 : G1/8
	02 : G1/4
	03 : G3/8

回路记号



(mm)



流量调节阀型号	VCF01	VCF02	VCF03
CTU 型号	CTU02 CTU04 CTU06	CTU10 CTU16	CTU25
CTT 型号	CTT02 CTT04 CTT06	CTT10 CTT16	CTT25
Y	G 1/8	G 1/4	G 3/8
VA	16	21	24
VB	13	13	14
VH	3	5	6
VJ	8	10	14
VK	12	17	19
VL (min~max.)	7~11	7.5~11.5	8.5~12.5
VM	M6×0.75	M8×0.75	M10×0.75
启流压力	0.04 MPa	0.04 MPa	0.04 MPa
推荐锁紧扭矩	10 N·m	30 N·m	35 N·m

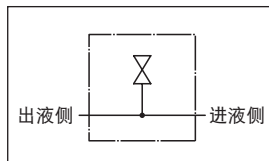
- 注 1 : 请使用双头梅花扳手,套筒扳手等工具进行安装及拆卸。
 注 2 : 夹紧器以座垫式安装时,流量控制阀只可装于夹紧侧的油压接口(G螺纹型接口),.(用于调节夹紧速度.)不可装于放松侧的油压接口处。
 注 3 : 请在无油压的状态下进行流量调节.如在加压状态下进行调节,将会损坏密封部。

排气阀

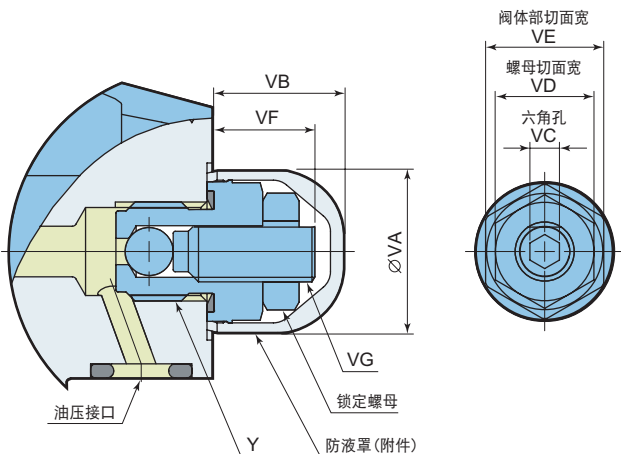
型号表示

VCE	01 : G1/8
	02 : G1/4
	03 : G3/8

回路记号



(mm)



排气阀型号	VCE01	VCE02	VCE03
CTU 型号	CTU02 CTU04 CTU06	CTU10 CTU16	CTU25
CTT 型号	CTT02 CTT04 CTT06	CTT10 CTT16	CTT25
Y	G 1/8	G 1/4	G 3/8
VA	16	21	24
VB	13	13	14
VC	3	3	3
VD	10	10	10
VE	12	17	19
VF	10.5	10.5	11.5
VG	M6	M6	M6
推荐锁紧扭矩	10 N·m	30 N·m	35 N·m

- 注 1 : 请使用双头梅花扳手,套筒扳手等工具进行安装及拆卸。
 注 2 : 夹紧器以座垫式安装时,排气阀可装于夹紧侧及放松侧的油压接口(G型螺纹接口)。