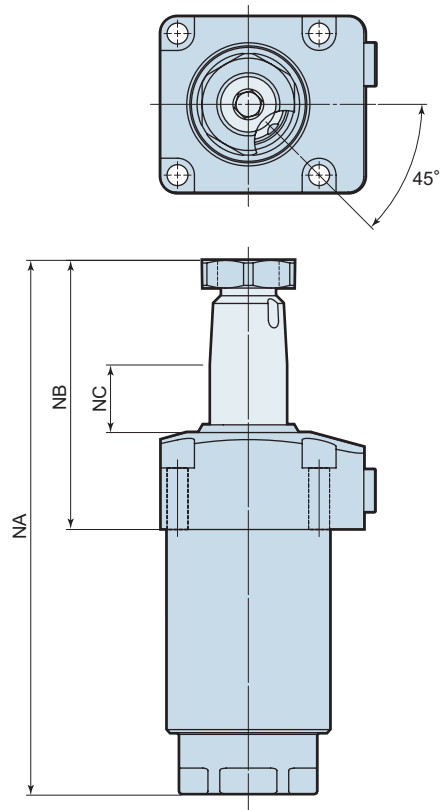


外形尺寸 CTT ①-② N45 (旋转角度45°)



型号表示 CTT ①-② ③

CTT	① 夹紧能力 (参照规格表)	② 旋转方向 (夹紧时)	③ 旋转角度
	02	L: 左转	N45 : 45°
	04		
	06		
	10	R: 右转	N60 : 60°
	16		
25			

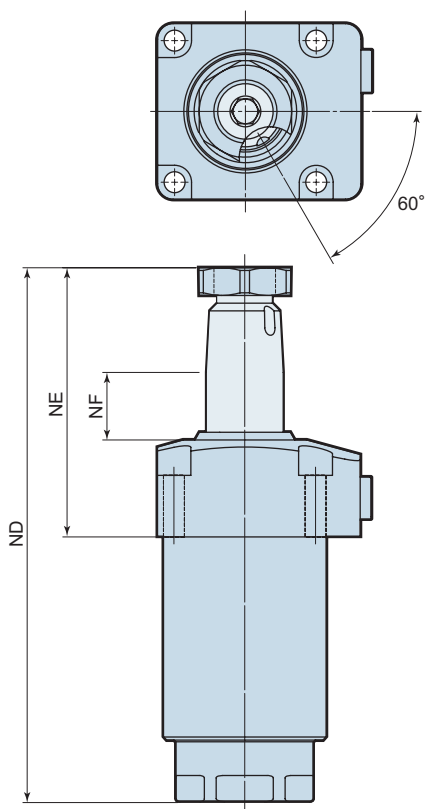
(mm)

型 号	CTT02-□N45	CTT04-□N45	CTT06-□N45	CTT10-□N45	CTT16-□N45	CTT25-□N45	
旋转角度	45° ±3°						
全行程	14.3	15.8	18.4	20.3	21.6	27.4	
旋转行程	6.3	7.8	8.4	10.3	11.6	14.4	
夹紧行程	8	8	10	10	10	13	
油缸容量 (夹紧侧)	5.8 cm ³	9.9 cm ³	16.5 cm ³	28.8 cm ³	50.2 cm ³	101.0 cm ³	
反弹力	※1	0.34 kN	0.62 kN	0.85 kN	1.32 kN	2.14 kN	3.65 kN
	※2	0.47 kN	0.94 kN	1.12 kN	1.79 kN	2.99 kN	5.33 kN
	※3	0.52 kN	1.05 kN	1.22 kN	1.94 kN	3.25 kN	5.85 kN
NA	132.3	156.8	173.4	197.3	224.6	275.9	
NB	73.3	82.8	87.4	95.3	110.6	138.4	
NC	17.8	19.3	21.9	23.8	24.6	30.4	

※1:放松时 ※2:夹紧行程中央位置 ※3:夹紧结束时

(mm)

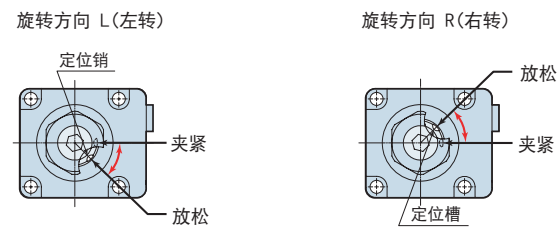
外形寸法 CTT ①-② N60 (旋转角度60°)



型 号 CTT02-□N60 CTT04-□N60 CTT06-□N60 CTT10-□N60 CTT16-□N60 CTT25-□N60

型 号	CTT02-□N60	CTT04-□N60	CTT06-□N60	CTT10-□N60	CTT16-□N60	CTT25-□N60	
旋转角度	60° ±3°						
全行程	15.5	17.4	20.1	22.4	23.9	30.3	
旋转行程	7.5	9.4	10.1	12.4	13.9	17.3	
夹紧行程	8	8	10	10	10	13	
油缸容量 (夹紧侧)	6.3 cm ³	10.8 cm ³	18.0 cm ³	31.7 cm ³	55.6 cm ³	111.6 cm ³	
反弹力	※1	0.32 kN	0.58 kN	0.81 kN	1.25 kN	2.03 kN	3.42 kN
	※2	0.47 kN	0.94 kN	1.12 kN	1.79 kN	2.99 kN	5.33 kN
	※3	0.52 kN	1.05 kN	1.22 kN	1.94 kN	3.25 kN	5.85 kN
ND	133.5	158.4	175.1	199.4	226.9	278.8	
NE	74.5	84.4	89.1	97.4	112.9	141.3	
NF	19.0	20.9	23.6	25.9	26.9	33.3	

※1:放松时 ※2:夹紧行程中央位置 ※3:夹紧结束时



注 1: 本图表示放松状态下的左转式夹紧器。
 夹紧状态时定位槽处供油接口侧。
 放松状态下的定位槽位置请参照上图。

2: 本图未记之规格及尺寸请参阅P.2的规格与P.6的外形尺寸。