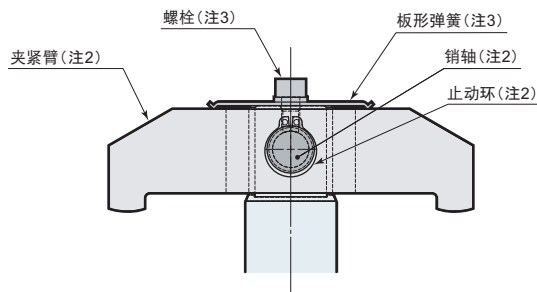


使用例



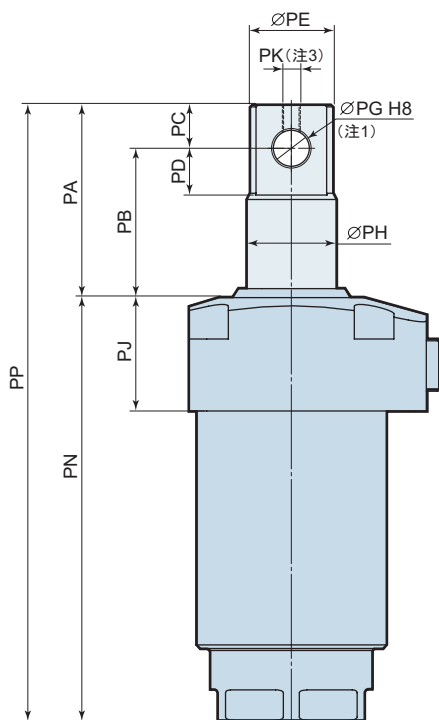
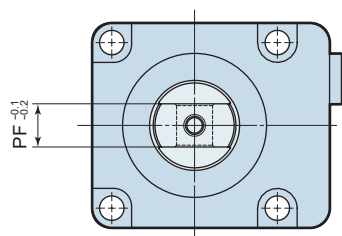
型号表示 CTT □-□P

CTT	02	L: 左转 R: 右转	P: 顶端销轴型
	04		
	06		
	10		
	16		
	25		

① 夹紧能力
(参阅规格表)

② 旋转方向
(夹紧时)

外形尺寸



(mm)

型号	CTT02-□P	CTT04-□P	CTT06-□P	CTT10-□P	CTT16-□P	CTT25-□P
PA	40	46.5	53.5	60.5	72	89.5
PB	32	36.5	41.5	46.5	53	65.5
PC	8	10	12	14	19	24
PD	9	11	13	15	20	25
PE	16	20.4	23	28	33.5	43
PF	8	10	12	16	18	22
PG	6 ^{+0.018} ₀	8 ^{+0.022} ₀	10 ^{+0.022} ₀	12 ^{+0.027} ₀	16 ^{+0.027} ₀	20 ^{+0.033} ₀
PH	18	22.4	25	30	35.5	45
PJ	27.5	29.5	31.5	34.5	39	50
PK	M3×0.5	M4×0.7	M5×0.8	M6	M6	M8
PN	86.5	103.5	117.5	136.5	153	187
PP	126.5	150	171	197	225	276.5

注1：本图表示放松状态下的夹紧器。
夹紧状态时定位槽处供油接口侧。

2：本产品不提供夹紧臂，轴销，止动环等配件。请客户自行准备。

3：需保持夹紧臂姿势时使用主杆顶端的螺栓。螺栓及弹簧不随本品提供。

4：本图未记之规格及尺寸请参阅P.12的规格与P.16的外形尺寸。