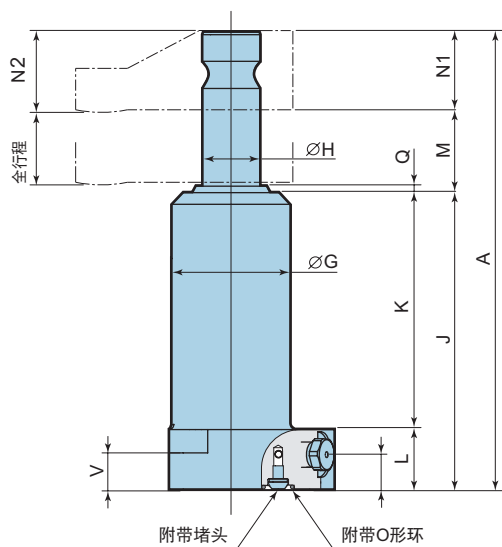
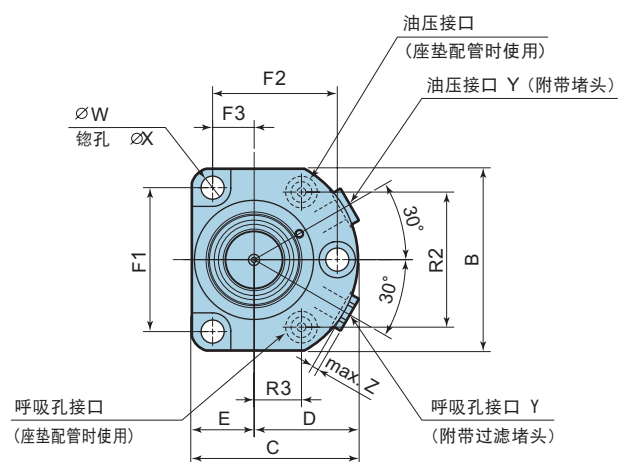
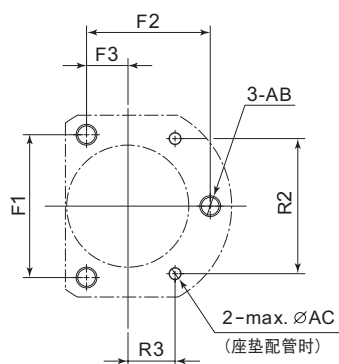


( mm )

CTV 06 & 10 B

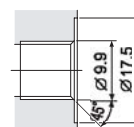


安装面加工图



型 号	CTV06B	CTV10B
A	137	176.5
B	56	70
C	50.5	64
D	32.5	40
E	18	24
F1	43.3	55.4
F2	37.5	48
F3	12.5	16
G	35	46
H	16	22.4
J	90.5	114.5
K	67.5	91.5
L	23	23
M	25.5	32
N1	21	30
N2	21.5	31
Q	2	2.5
R1	13.5	13.5
R2	41	52.4
R3	14.3	18.4
V	16	14
W	7	8.9
X	11	14
Y	※1	G1/8
Z	2.5	2.5
O形环	※2	P9
AB	M6	M8
AC	7	7

G1/8 (BSPP)



※1 : 有关G型螺纹卡套式接头的详细资料请参照P.21。

※2 : O形环的材料使用氟橡胶(硬度为Hs90)。

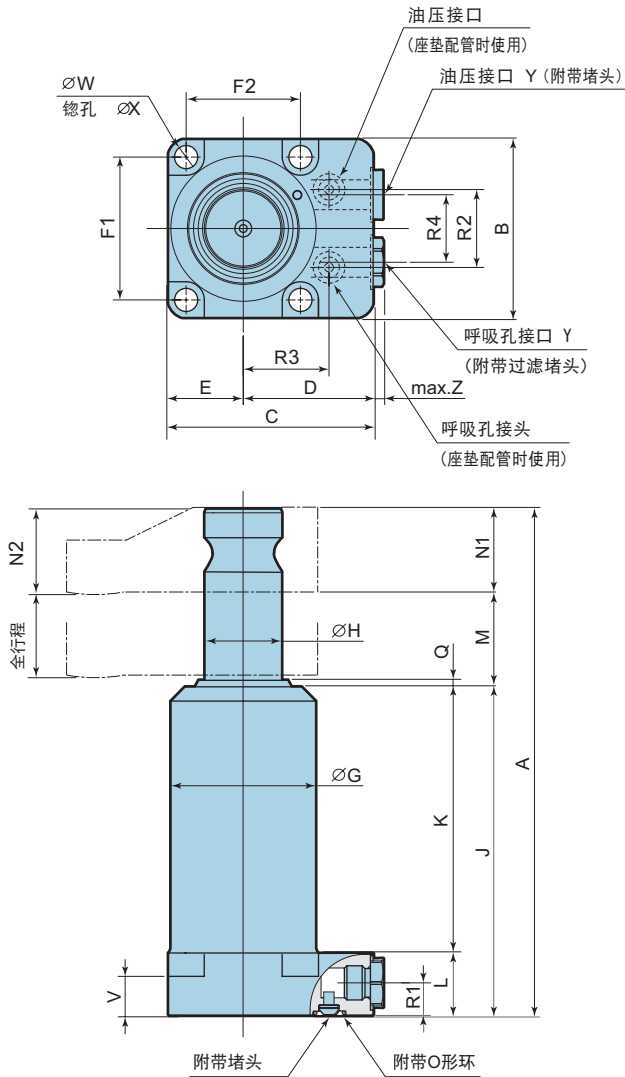
1. 采用座垫型配管时, 安装面的表面光洁度为Rz6.3以下。
2. 不附带安装螺丝。
3. 请不要堵住呼吸孔。从呼吸孔进入切削液时, 请进行配管。

外形图的 2D/3D CAD 资料可在本公司网站下载。

网址: <http://www.pascaleng.co.jp/>

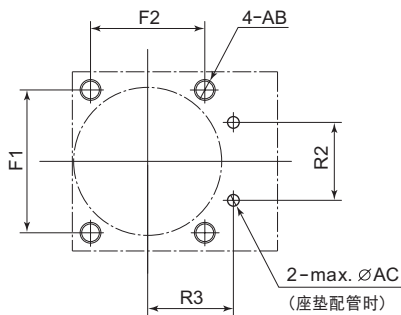
( mm )

**CTV 16 & 25 B**

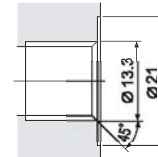


型 号	CTV16B	CTV25B
A	195	226
B	69	69
C	79	87.5
D	50	53
E	29	34.5
F1	55	55
F2	44	55
G	56	61.5
H	30	32
J	126.5	147
K	102.5	123
L	24	24
M	36.5	44
N1	32	35
N2	33	36.5
Q	2.5	2
R1	12.5	12.5
R2	30	30
R3	33	36
R4	26	26
V	15	15
W	8.9	8.9
X	14	14
Y	※1	G1/4
Z	4	4
O形环	※2	P9
AB	M8	M8
AC	7	7

安装面加工图



G1/4 (BSPP)



※1：有关G型螺纹卡套式接头的详细资料请参照P.21。

※2：O形环的材料使用氟橡胶(硬度为Hs90)。

1. 采用座垫型配管时, 安装面的表面光洁度为Rz6.3以下。
2. 不附带安装螺丝。
3. 请不要堵住呼吸孔。从呼吸孔进入切削液时, 请进行配管。

外形图的 2D/3D CAD 资料可在本公司网站下载。

网址: <http://www.pascaleng.co.jp/>