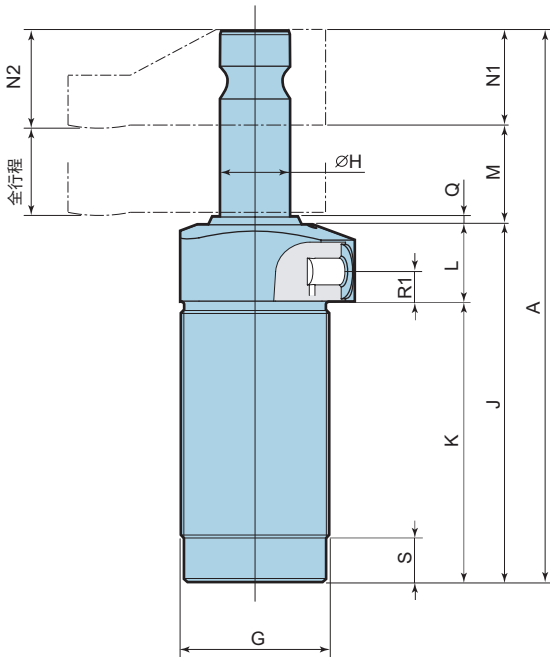
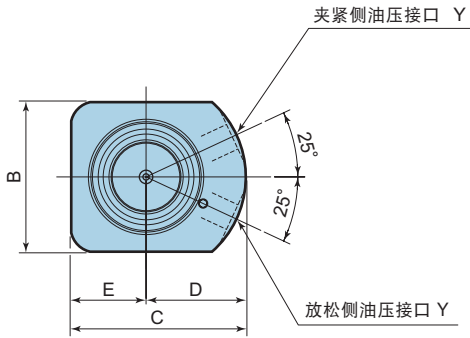
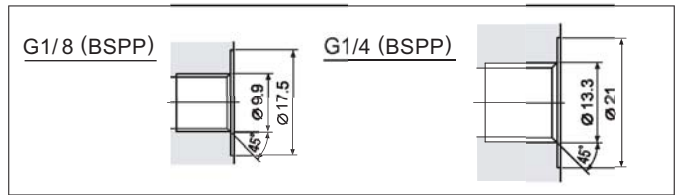


( mm )

**CTW ① M**



型号	CTW06M	CTW10M	CTW16M	CTW25M
A	137	176.5	195	226
B	36	48	57	63.5
C	47	56	69	74
D	29	32	40	42
E	18	24	29	32
G	M35 × 1.5	M48 × 1.5	M58 × 1.5	M65 × 1.5
H	16	22.4	30	32
J	90.5	114.5	126.5	147
K	66	90	97	117
L	24.5	24.5	29.5	30
M	25.5	32	36.5	44
N1	21	30	32	35
N2	21.5	31	33	36.5
Q	2	2.5	2.5	2
R1	9.5	9.5	11.5	11.5
S	11	14	15	15
Y ※1	G1/8	G1/8	G1/4	G1/4



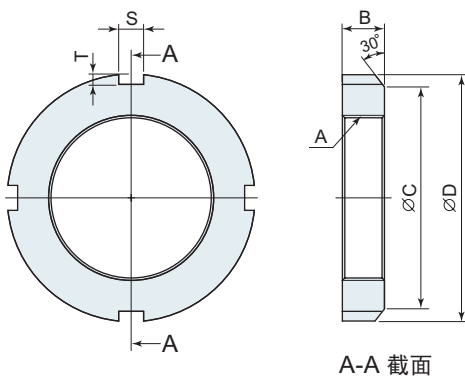
※1：有关G型螺纹卡套式接头的详细资料请参照P.21。

外形图的 2D/3D CAD 资料可在本公司网站下载。

网址：<http://www.pascaleng.co.jp/>

1. 不附带锁紧螺母。

**锁紧螺母 model CTH ①-VM**



( mm )

锁紧螺母型号	CTH06-VM	CTH10-VM	CTH16-VM	CTH25-VM
A	M35 × 1.5	M48 × 1.5	M58 × 1.5	M65 × 1.5
B	8	10	11	12
C	44	56	73	79
D	52	65	80	85
S	5	6	7	7
T	2	2.5	3	3
夹紧器型号	CTW06M	CTW10M	CTW16M	CTW25M