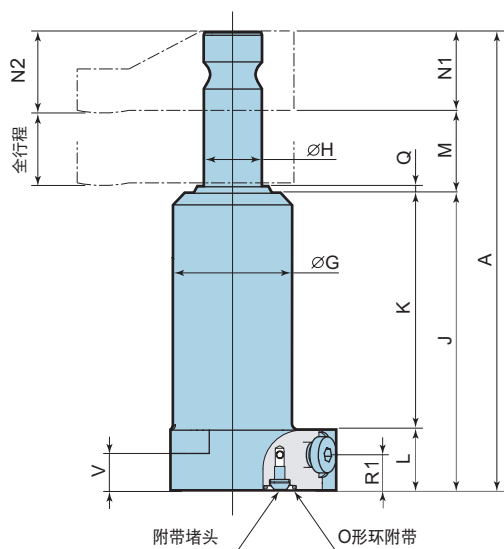
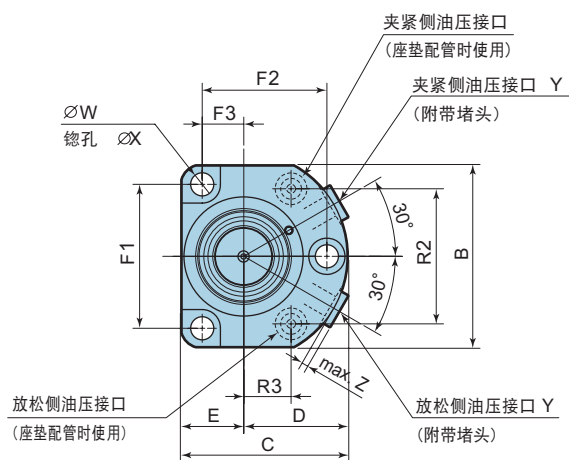
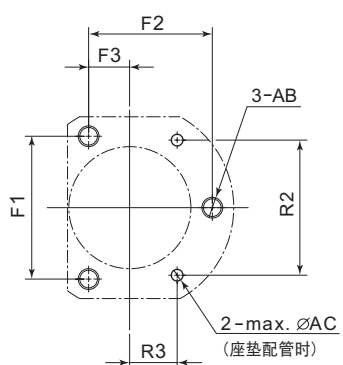


(mm)

CTW 06 & 10 B

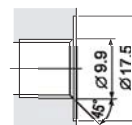


安装面加工图



型 号	CTW06B	CTW10B
A	137	176.5
B	56	70
C	50.5	64
D	32.5	40
E	18	24
F1	43.3	55.4
F2	37.5	48
F3	12.5	16
G	35	46
H	16	22.4
J	90.5	114.5
K	67.5	91.5
L	23	23
M	25.5	32
N1	21	30
N2	21.5	31
Q	2	2.5
R1	13.5	13.5
R2	41	52.4
R3	14.3	18.4
V	16	14
W	7	8.9
X	11	14
Y	※1	G1/8
Z	2.5	2.5
O形环	※2	P9
AB	M6	M8
AC	7	7

G1/8 (BSPP)



※1 : 有关G型螺纹卡套式接头的详细资料请参照P.21。

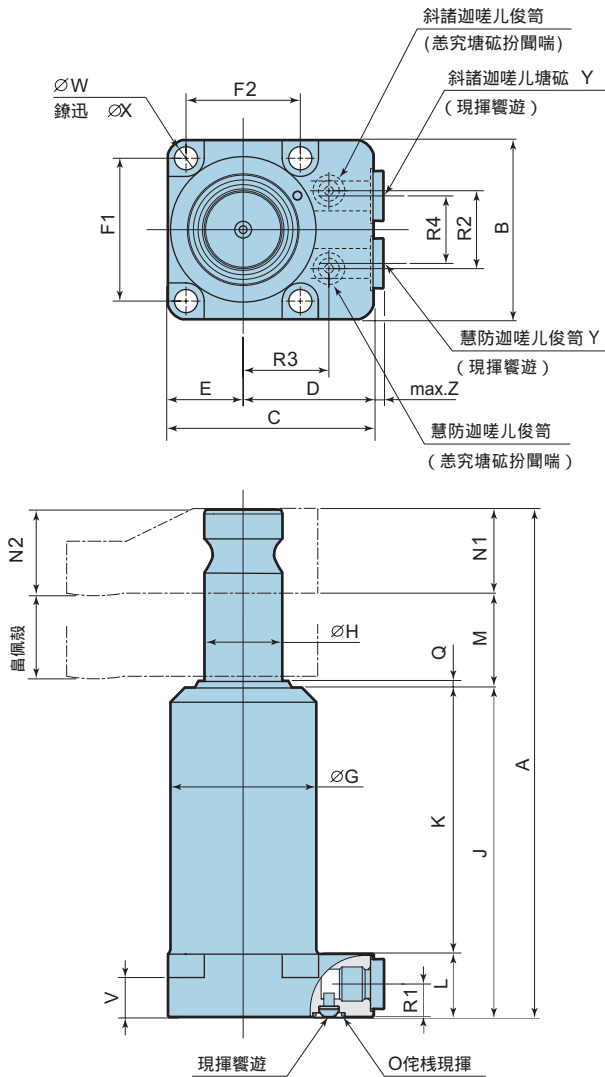
※2 : O形环的材料使用氟橡胶(硬度为Hs90)。

外形图的 2D/3D CAD 资料可在本公司网站下载。
网址: <http://www.pascaleng.co.jp/>

1. 采用座垫型配管时, 安装面的表面光洁度为Rz6.3以下。
2. 不附带安装螺丝。

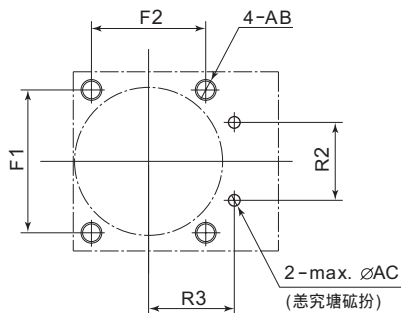
(mm)

CTW 16 & 25 B

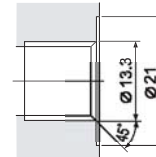


侘 催	CTW16B	CTW25B	
A	195	226	
B	69	69	
C	79	87.5	
D	50	53	
E	29	34.5	
F1	55	55	
F2	44	55	
G	56	61.5	
H	30	32	
J	126.5	147	
K	102.5	123	
L	24	24	
M	36.5	44	
N1	32	35	
N2	33	36.5	
Q	2.5	2	
R1	12.5	12.5	
R2	30	30	
R3	33	36	
R4	26	26	
V	15	15	
W	8.9	8.9	
X	14	14	
Y	1	G1/4	G1/4
Z	4	4	4
O侘棧	2	P9	P9
AB	M8	M8	M8
AC	7	7	7

芦卅中紗垢夕



G1/4 (BSPP)



- 1: 嗤購 G侘苔瞭触耗堀俊遊議 𠄎 聾佛創萩歌孚P.21。
- 2: O侘棧議可創聞喘建, 什(脚業律Hs90)。

1. 寡喘惹究侘塘砢扮, 芦卅中議燕中高準業律Rz6.3參和。
2. 音現揮芦卅苔某。