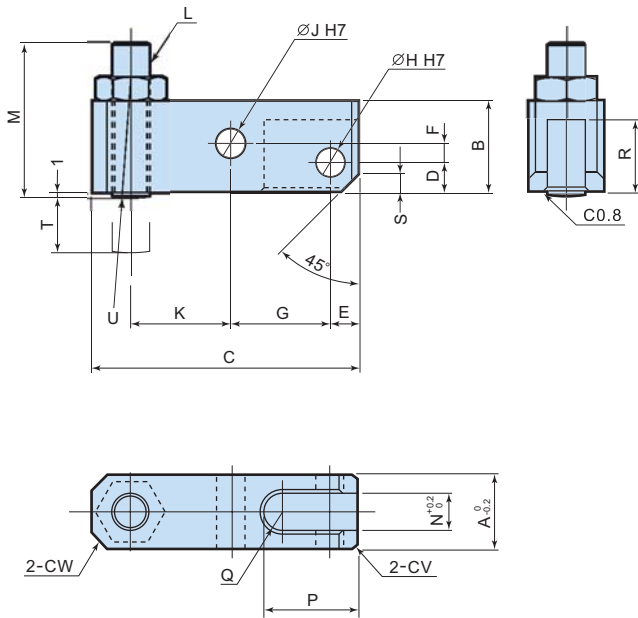


(mm)

CLH□-L1型夹紧臂

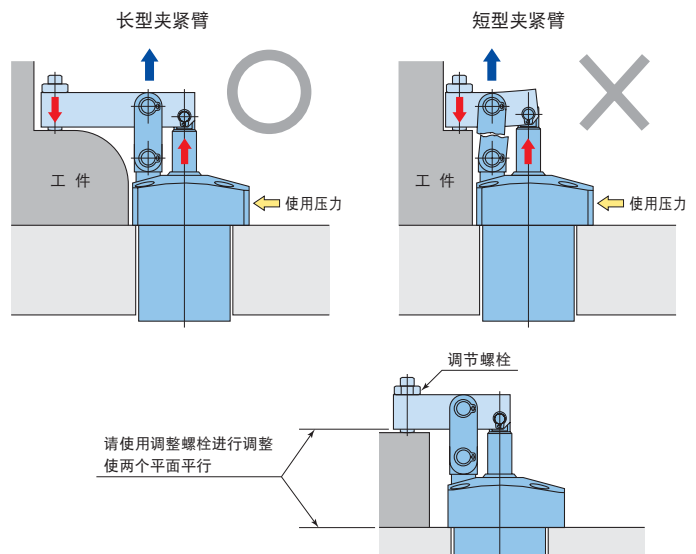


型 号	CLH32-L1	CLH40-L1	CLH50-L1	CLH63-L1
A	14	16	19	22
B	16	19	22	25
C	50	56	66	80
D	5	6	8	9
E	5	6	8	10
F	3	4	5	5
G	19.5	21	25	30
H	5	6	8	10
J	5	6	8	10
K	19.5	21	25	30
L	M6	M8	M8	M10
M	26	32	32	39
N	7	8	11	13
P	16	20	22	27
Q	R3.5	R4	R5.5	R6.5
R	12	15	18	22
S	3	4	5	6
T(调节量)	9	12	9	13
U	R20	R25	R25	R30
V	1	1.5	2	2
W	3	3	3	4
质量	0.08 kg	0.12 kg	0.18 kg	0.28 kg
夹紧器型号	CLL32	CLL40	CLL50	CLL63

⚠ 使用注意事项

连杆式夹紧器的夹紧臂越短,对连杆机构的作用力就越大。如果超过连杆机构最大允许负荷使用可能引起故障。因此应根据夹紧臂长度降低夹紧力(使用压力)后使用。请参照P9“性能曲线图”的说明后在适合夹紧臂长度的夹紧力下进行使用。

为使夹紧臂与夹紧器安装面平行,请用调整螺栓调节后再行使用。



产品规格在不另行通知的情况下可能改良,敬请见谅。

CLS-08C-1 2007.07