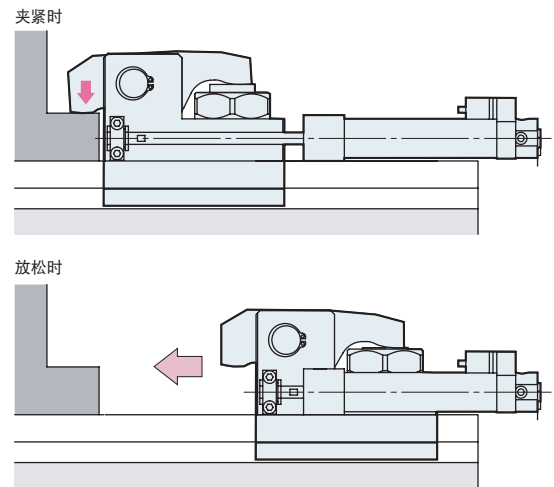


TYC-R型是在TYA型上增设了自动滑动功能的夹紧器。只需按下按钮便可进行夹紧操作,比TYA操作更省时间。

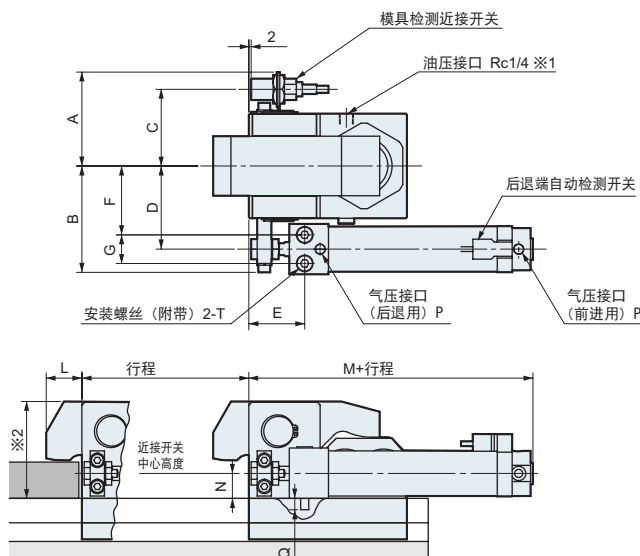


型号及规格 (TYC 能力 | R 接近开关记号 - 滑动行程 | L1, R1: 气缸位置)

型号	TYC2R	TYC4R	TYC6R	TYC10R	TYC16R	TYC25R
夹紧力 (油压为24.5MPa时) (kN)	19.6	39.2	61.7	98	156	245
滑动行程 (mm)	MAX.150		MAX.200	MAX.300		
滑动部驱动气压 (MPa)	0.39~0.54					
夹紧器移动速度 (mm/s)	30~80 (用调速器调节)					
质量 ※ (kg)	3.5	5	10	16	26	38

■保证耐压: 36.7MPa ■使用环境温度: 0~70°C
 ※质量会根据T脚部尺寸、h尺寸及滑动行程改变。

外形尺寸 本图表示的是气缸位置L1(左侧)的外形。



近接开关规格 (OMRON)

近接开关记号	E0	E1※	E2
开关型号	直流2线式 E2E-X7D1-N	直流3线式 E2E-X5E1	交流2线式 E2E-X5Y1
使用电压范围	DC10~30V	DC10~40V	AC20~264V
漏电量	0.8mA以下		1.7mA以下
消耗电量		13mA以下	
控制输出 (开闭电流)	3~100mA	200mA	5~300mA

塑料绝缘软管长: 5m (耐油型、0.5mm²)
 近接开关规格请用记号 (E0,E1,E2) 表示。
 ※使用敝公司控制盘时, 近接开关型号为E1(直流3线式)。

自动开关规格 (SMC)

开关型号	D-B54L		
负荷电压	DC24V	AC100V	AC200V
负荷电流范围	5~50 mA	5~25 mA	5~12.5 mA

塑料绝缘软管长: 3m (耐油型、0.3mm²)

(mm)

型号	A	B	C	D	E	F	G	L	M	N	T	Q	P
TYC 2R	61.5	64.6	47	48.5	42.5	39.5	18	18	108.5	15	M5×35	9.5	Rc1/8
TYC 4R	69	72.1	54.5	56	42.5	47	18	23	108.5	15	M5×35	9.5	Rc1/8
TYC 6R	79	89.5	64.5	70	47	58	24	30	119	21	M8×45	9.6	Rc1/8
TYC 10R	89	109	74	81	57	65	32	30	137	26	M10×55	12.6	Rc1/8
TYC 16R	99	119	84	91	57	75	32	30	137	26	M10×55	12.6	Rc1/8
TYC 25R	113.5	153	98.5	116	71	95.5	41	30	164	32	M12×70	17	Rc1/4

※1. 油压接口位置可能改变, 请确认承认图。
 ※2. 有关夹紧器本体请参照前页TYA型号。
 但夹紧器本体高度可能与TYA的E尺寸不同, 请确认承认图。