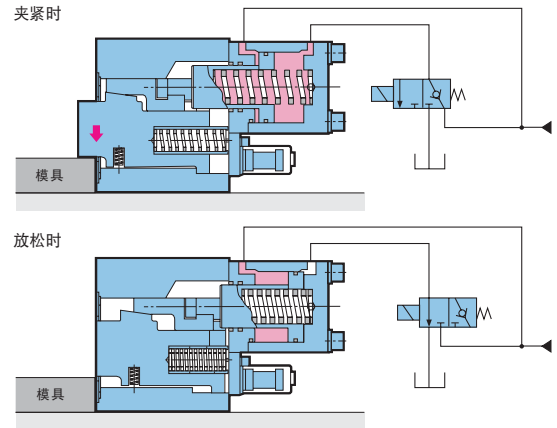


夹紧力强, 安全性高, 油压为零时也能以强力保持模具位置。是专为注塑机开发的高性能夹紧器。适用于大·中型注塑机。



构造

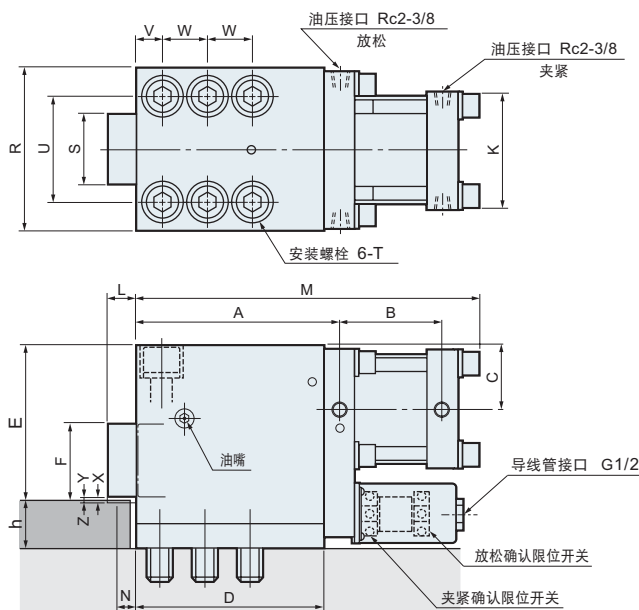


型号与规格 (TKB [能力]—[h尺寸])

型 号		TKB16	TKB25	TKB40	TKB50
夹紧力	油压为13.7MPa时 (kN)	49.0	78.4	137.2	176.5
保持力	油压为13.7MPa时 (kN)	156	245	392	490
	油压为0MPa时 (kN)	19.6	29.4	49.0	88.2
全行程 : X	(mm)	4.5	4.5	5.5	5.5
夹紧行程 : Y	(mm)	2	2	2.5	2.5
行程余量 : Z	(mm)	2.5	2.5	3	3
油缸容量	夹紧 (cm ³)	284	460	859	1428
	放松 (cm ³)	173	277	507	931
质量	(kg)	38	67	130	250

■保证耐压 : 20.5MPa ■使用环境温度 : 0~80°C

外形尺寸



限位开关规格 (YAMATAKE)

限位开关型号	BZ-2RD3000-T4-J	
定格电压	AC250V	DC30V
定格电流 (抵抗负荷)	15A	15A

型号	E	F	L	M	N	R	S	U	V	W	K	T	h	A	B	C	D
TKB16	140	75	32.9	310	20	145	65	98	22	39	105	M20	MIN.40	180.5	99	58	165.5
TKB25	170	82	32.7	368.5	20	175	76	118	27	49	128	M24	MIN.50	221	110.5	69	204.5
TKB40	200	99	38	434.1	25	215	90	145	32	60	155	M30	MIN.50	262	129	81	242.5
TKB50	275	135	43.2	552.9	30	270	115	190	40	80	197	M39	MIN.50	325	179	103.5	300

(mm)