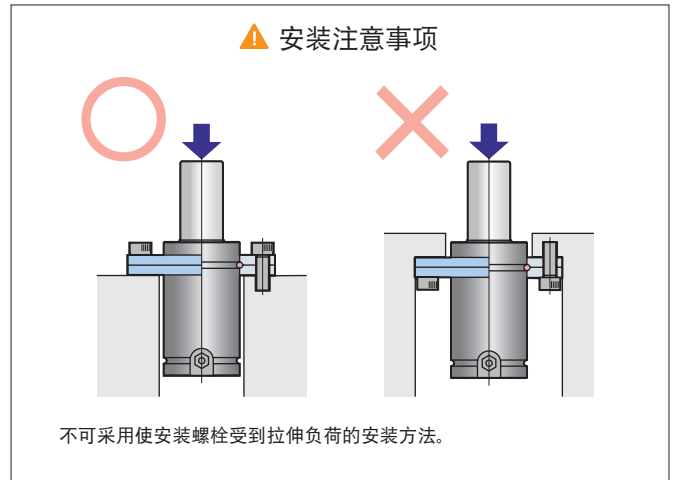
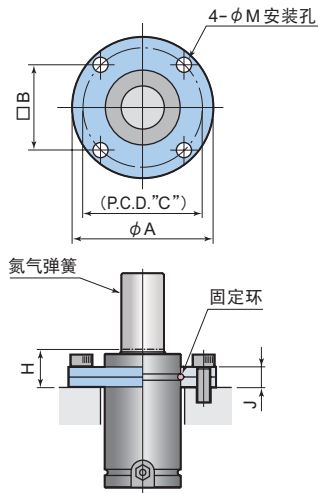
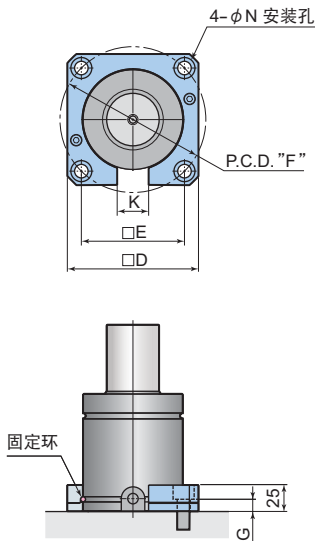


FC 型法兰盘 (法兰盘记号:FC)

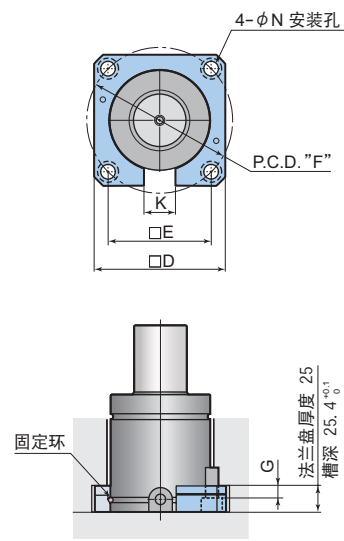


注 1：FC型法兰盘在设计上具有足够的强度，法兰盘本体可承受负荷，氮气弹簧底面无需承受负荷。  
(但为使法兰盘安装部承受均匀负荷，必须使用4个安装螺栓)

BU 型法兰盘 (法兰盘记号:BU)



BL 型法兰盘 (法兰盘记号:BL)



注1：使用BU/BL型法兰盘时，法兰盘安装螺栓不能承受负荷，氮气弹簧底面承受负荷。  
注2：如果在软管系统中使用BU/BL型法兰盘时，请选用与法兰盘相互不发生干涉的接头。(请参照P7)  
注3：使用BL型法兰盘时，氮气弹簧的底面会凸出法兰盘，为使底面承受负荷请不要对其进行切削加工。

法兰盘型号	氮气弹簧型号	A mm	B mm	C mm	D mm	E mm	F mm	G mm	H mm	J mm	K mm	M mm	N mm	法兰盘质量 kg		
														FC	BU	BL
DJF050- <small>法兰盘记号</small>	DNF0750	95	56.5	80	75	53.9	76.2	14.5	22	13	30	9	11	0.50	0.50	0.50
DJF063- <small>法兰盘记号</small>	DNF1200	122	73.5	104	100	73.5	104	14.5	27	16	30	11	11	1.03	1.10	1.10
DJF075- <small>法兰盘记号</small>	DNF2000	122	73.5	104	100	76.2	107.8	12.5	29	16	30	11	14	0.88	0.81	0.81
DJF095- <small>法兰盘记号</small>	DNF3000	150	92	130	125	98.3	139	12.5	33	18	30	14	14	1.44	1.40	1.40

各法兰盘不附带安装螺栓。