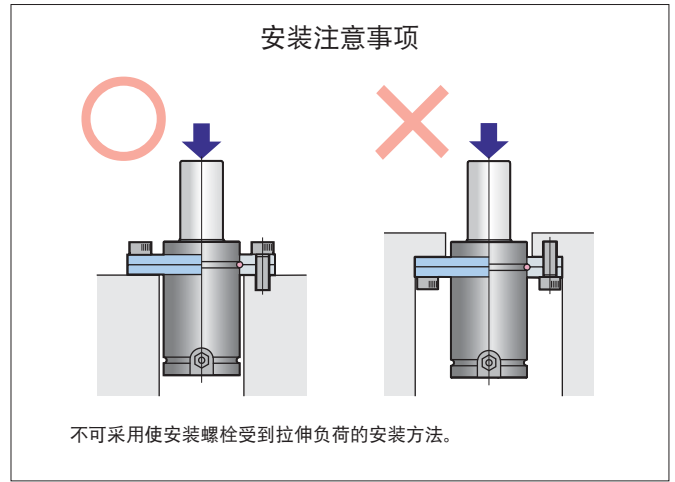
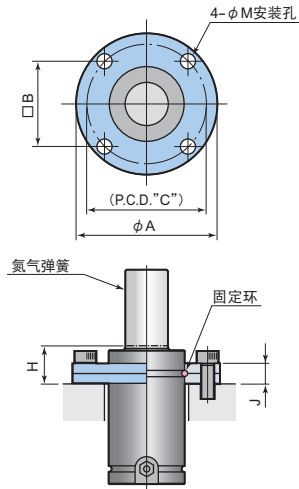


安装方法

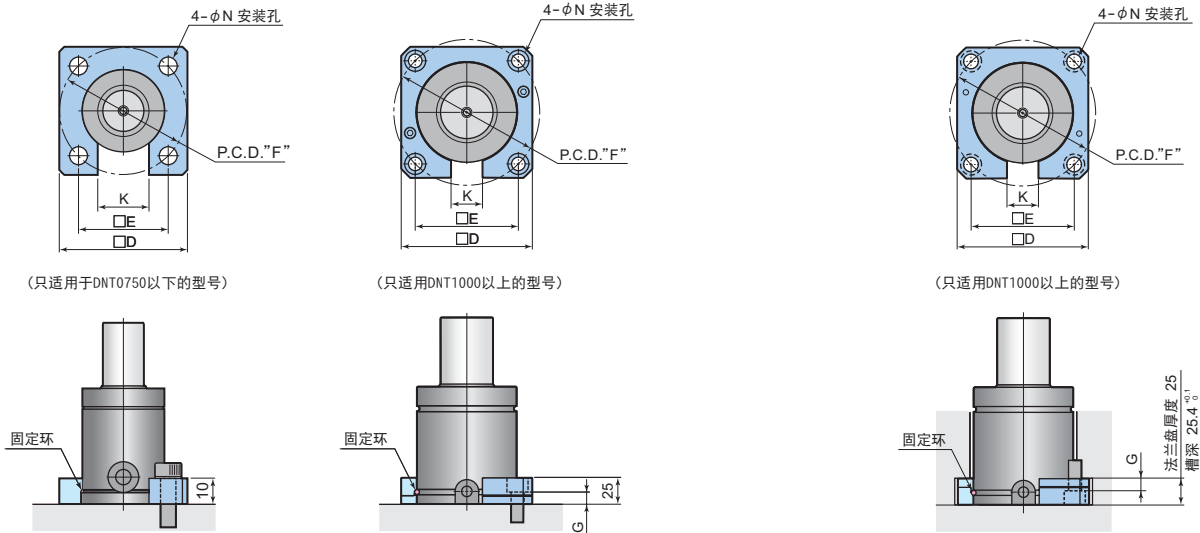
FC型法兰盘 (法兰盘记号:FC)



注1:FC型法兰盘在设计上具有足够的强度,法兰盘本体可承受负荷,氮气弹簧底面无需承受负荷。
(但为使法兰盘安装部承受均匀负荷,必须使用4个安装螺栓。)

BU型法兰盘 (法兰盘记号:BU)

BL型法兰盘 (法兰盘记号:BL)



注1:使用BU/BL型法兰盘时,安装时必须由氮气弹簧底面来承受负荷。
注2:如果在软管系统中使用BU/BL型法兰盘时,请选用与法兰盘相互不发生干涉的接头。(请参考 P. 18)

法兰盘单品型号 (◎:订货生产)	氮气弹簧 型号	A mm	B mm	C mm	D mm	E mm	F mm	G mm	H mm	J mm	K mm	M mm	N mm	法兰盘质量 kg		
														FC	BU	BL
DJF032- [法兰盘记号]	DNT0350	60	35	49.5	50	35	49.5	—	17	9	20	6.8	6.8	0.13	0.06	—
DJF038- [法兰盘记号]	DNT0500	68	40	56.5	55	40	56.5	—	17	9	25	6.8	6.8	0.17	0.07	—
DJF045- [法兰盘记号]	DNT0750	86	50	70.7	70	50	70.7	—	22	13	25	9	9	0.40	0.12	—
DJF050- [法兰盘记号]	DNT1000	95	56.5	80	75	53.9	76.2	14.5	22	13	30	9	11	0.50	0.22	0.22
DJF063- [法兰盘记号]	DNT1500	122	73.5	104	100	73.5	104	14.5	27	16	30	11	11	1.03	0.46	0.46
DJF075- [法兰盘记号]	DNT2400	122	73.5	104	100	76.2	107.8	12.5	29	16	30	11	14	0.88	0.39	0.39
DJF095- [法兰盘记号]	DNT4200	150	92	130	125	98.3	139	12.5	33	18	30	14	14	1.44	0.54	0.54
DJF120- [法兰盘记号]	DNT6600	175	109.5	155	140	114.3	161.6	12.5	36	21	30	14	14	2.03	0.64	0.64
◎ DJF150- [法兰盘记号]	DNT9500	220	138	195	175	139.7	197.6	8.5	41	27	30	18	18	4.13	1.52	1.52

各法兰盘不附带安装螺栓。