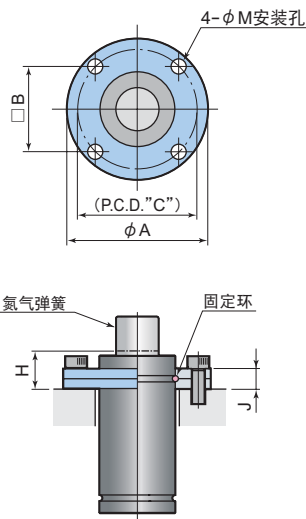
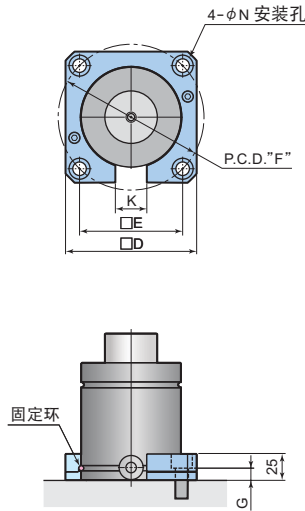


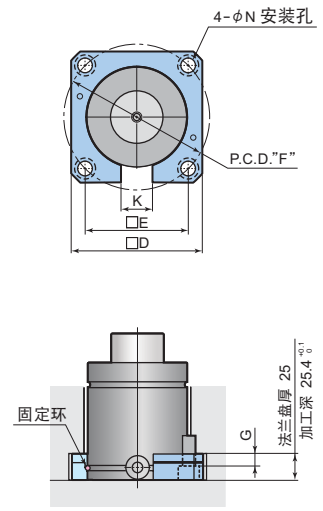
FC型法兰盘 (法兰盘记号:FC)



BU型法兰盘 (法兰盘记号:BU)



BL型法兰盘 (法兰盘记号:BL)



注记1:使用BU/BL型法兰盘时,法兰盘安装螺栓不能承受负荷,氮气弹簧底面承受负荷。

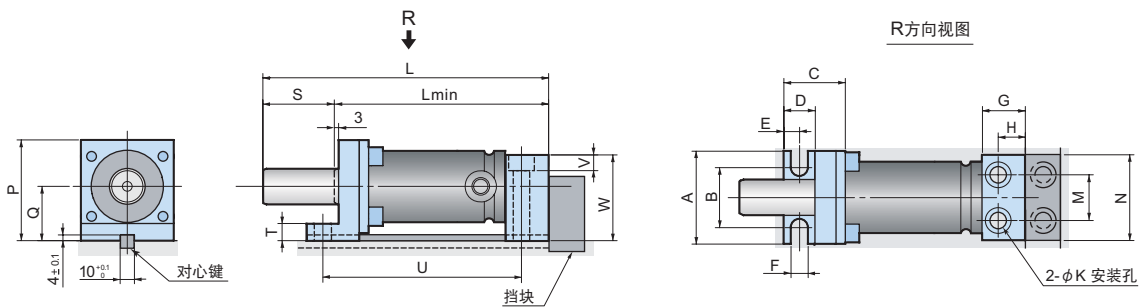
注记2:BU/BL型法兰使用CNOMO软管系统时,请选用不干涉法兰的软管接头。(参照P7)

注记3:使用BL型法兰盘时,氮气弹簧的底面会凸出法兰盘,为使底面承受负荷请不要对其进行切削加工。

法兰盘型号 (◎印:订购生产)	氮气弹簧 型号	A mm	B mm	C mm	D mm	E mm	F mm	G mm	H mm	J mm	K mm	M mm	N mm	法兰盘质量 kg		
														FC	BU	BL
DJF050- <input type="text"/>	DNB0750	95	56.5	80	75	53.9	76.2	14.5	22	13	30	9	11	0.50	0.22	0.22
DJF075- <input type="text"/>	DNB1500	122	73.5	104	100	76.2	107.8	12.5	29	16	30	11	14	0.88	0.39	0.39
DJF095- <input type="text"/>	DNB3000	150	92	130	125	98.3	139	12.5	33	18	30	14	14	1.44	0.54	0.54
DJF120- <input type="text"/>	DNB5000	175	109.5	155	140	114.3	161.6	12.5	36	21	30	14	14	2.03	0.64	0.64
◎ DJF150- <input type="text"/>	DNB7500	220	138	195	175	139.7	197.6	8.5	41	27	30	18	18	4.13	1.52	1.52

各法兰盘均不附带安装螺栓。

HB型法兰盘 (法兰盘记号:HB)



注记1:使用法兰盘底面的键槽对心,安装时不要使氮气弹簧受到偏芯负荷。

注记2:将挡块安装在法兰盘后部,以免法兰盘安装螺栓直接受到负荷。

法兰盘 型号	氮气弹簧 型号	行程 S 型号	L min mm	L mm	U mm	A mm	B mm	C mm	D mm	E mm	F mm	G mm	H mm	K mm	M mm	N mm	P mm	Q mm	T mm	V mm	W mm	质量 kg
DJF050-HB	DNB0750	12.7-152.4	125.0+S	Lmin+S	114.0+S	65	42	43	22	11	12	30	19	11	32	60	70.5	38	12	11	64	1.30
DJF075-HB	DNB1500	12.7-152.4	136.6+S	Lmin+S	126.6+S	90	57	54	28	14	15	35	21	14	38	90	102	57	18	13	95	3.30
DJF095-HB	DNB3000	12.7-152.4	141.6+S	Lmin+S	126.6+S	110	76	58	28	14	15	40	26	14	63.5	110	121.5	66.5	18	13	120	5.50
DJF120-HB	DNB5000	12.7-152.4	151.6+S	Lmin+S	128.6+S	140	95	63	30	14	18	50	36	18	88.9	130	149	79	18	17	135	9.00

各法兰盘均不附带安装螺栓。